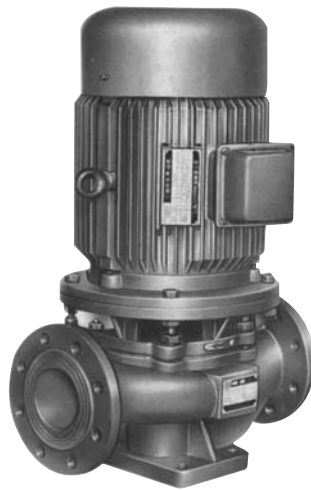




CBL 型单级单吸管道离心泵



一、产品概述

CBL 型系列单级单吸管道离心泵, 是本单位科技人员联合国内水泵专家选用国内优秀水力模型, 采用 CB 型离心泵之性能参数, 在一般立式泵的基础上进行巧妙组合设计而成, 同时根据使用温度、介质等不同在 CBL 型基础上派生出适用热水、高温、腐蚀性化工泵、油泵。该系列产品具有高效节能、噪音低、性能可靠等优点。符合最新国家机械部 JB/T53058-93 的标准要求。产品按国际 ISO2858 标准设计制造。

二、型号及意义

例: CBL 50 - 160 (I) A(B)

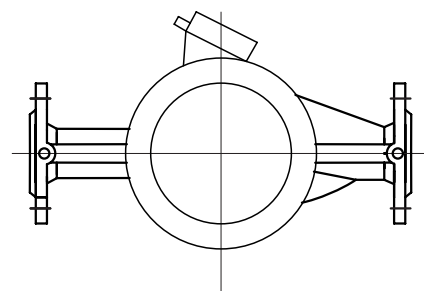
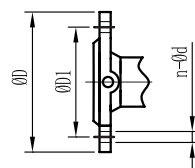
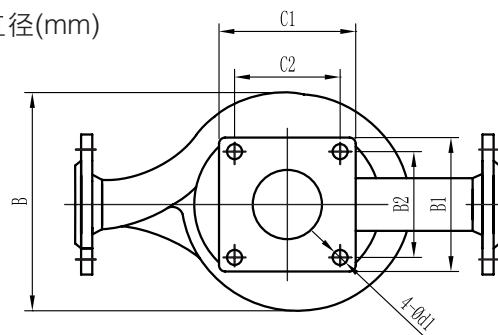
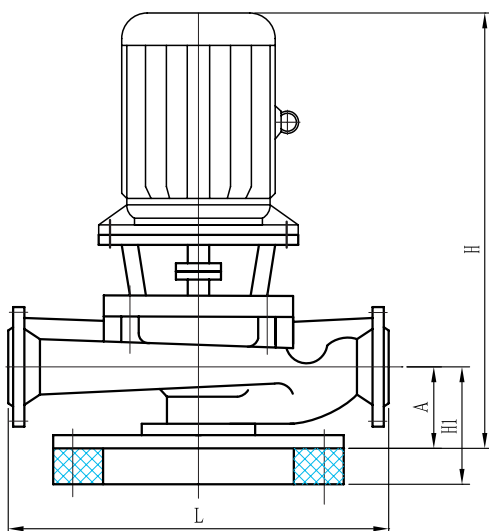
泵类别

叶轮经第一次切割

流量分类

叶轮名义外径(mm)

泵进、出口公称直径(mm)





三、CBL 管道泵主要性能参数与安装尺寸表

型号	流量 Q		扬程 (m)	效率 (%)	转速 (r/min)	电机功率 (kW)	必需汽蚀余量 (NPSH) _r	重量 (kg)	外形尺寸				安装尺寸			进出口法兰尺寸			隔振器(垫)	
	(m ³ /h)	(l/s)							L	B	H	C ₁ ×B ₁	A	C ₂ ×B ₂	4-d ₁	D	D ₁	n-d	规格	H ₁
15-80	1.1	0.3	8.5	26	2800	0.18	2.3	17	180	160	340	75×100	40	45×70	4-Φ12	G1/2	/	/	SD41-0.5	60
	1.5	0.42																		
	2.0	0.55																		
20-110	1.8	0.5	16	25	2800	0.37	2.3	25	260	230	405	80×110	55	50×80	4-Φ12	G3/4	/	/	SD41-0.5	75
	2.5	0.69																		
	3.3	0.91																		
20-160	1.8	0.5	33	19	2900	0.75	2.3	29	300	230	420	90×130	65	60×100	4-Φ14	G3/4	/	/	SD41-0.5	85
	2.5	0.69																		
	3.3	0.91																		
25-110	2.8	0.78	16	34	2900	0.55	2.3	26	260	230	415	80×110	60	50×80	4-Φ14	Φ115	Φ85	4-Φ14	SD41-0.5	80
	4	1.11																		
	5.2	1.44																		
25-125	2.8	0.78	20.6	28	2900	0.75	2.3	28	260	230	435	80×110	75	50×80	4-Φ14	Φ115	Φ85	4-Φ14	SD41-0.5	95
	4	1.11																		
	5.2	1.44																		
25-125A	2.5	0.69	17	35	2900	0.55	2.3	27	260	230	435	80×110	75	50×80	4-Φ14	Φ115	Φ85	4-Φ14	SD41-0.5	95
	3.6	1.0																		
	4.6	1.28																		
25-160	2.8	0.78	33	24	2900	1.5	2.3	39	300	270	430	90×130	65	60×100	4-Φ14	Φ115	Φ85	4-Φ14	SD41-0.5	85
	4	1.11																		
	5.2	1.44																		
25-160A	2.6	0.12	29	31	2900	1.1	2.3	34	300	270	415	90×130	65	60×100	4-Φ14	Φ115	Φ85	4-Φ14	SD41-0.5	85
	3.7	1.03																		
	4.9	1.36																		
32-100(I)	4.4	1.22	13.2	48	2900	0.75	2.0	32	260	230	445	100×150	85	70×120	4-Φ14	Φ150	Φ110	4-Φ18	SD41-0.5	105
	6.3	1.75																		
	8.3	2.32																		
32-125	3.5	0.97	22	40	2900	0.75	2.3	28	260	230	435	90×130	72	60×100	4-Φ14	Φ140	Φ110	4-Φ18	SD41-0.5	92
	5	1.39																		
	6.5	1.8																		
32-125A	3.1	0.86	17.6	43	2900	0.55	2.3	28	260	230	435	90×130	72	60×100	4-Φ14	Φ140	Φ110	4-Φ18	SD41-0.5	92
	4.5	1.25																		
	5.8	1.61																		
32-160(I)	4.4	1.22	33.2	34	2900	2.2	2.0	47	320	270	505	100×150	90	70×120	4-Φ14	Φ150	Φ110	4-Φ18	SD61-0.5	110
	6.3	1.75																		
	8.3	2.32																		
32-200(I)	4.4	1.22	50.5	26	2900	4	2.0	43	340	330	560	120×170	95	80×130	4-Φ14	Φ150	Φ110	4-Φ18	SD61-0.5	115
	6.3	1.75																		
	8.3	2.32																		
32-200A	2.8	0.78	44.6	34	2900	2.2	2.0	74	340	330	540	120×170	95	80×130	4-Φ14	Φ150	Φ110	4-Φ18	SD61-0.5	115
	4	1.11																		
	5.2	1.44																		
40-100	4.4	1.22	13.2	48	2900	0.55	2.3	32	260	230	445	100×150	85	70×120	4-Φ14	Φ150	Φ110	4-Φ18	SD41-0.5	105
	6.3	1.75																		
	8.3	2.31																		
40-100A	3.9	1.08	10.6	52	2900	0.37	2.3	32	260	230	445	100×150	85	70×120	4-Φ14	Φ150	Φ110	4-Φ18	SD41-0.5	105
	5.6	1.56																		
	7.4	2.06																		
40-125	4.4	1.22	21	41	2900	1.1	2.3	34	280	230	445	100×150	85	70×120	4-Φ14	Φ150	Φ110	4-Φ18	SD41-0.5	105
	6.3	1.75																		
	8.3	2.31																		
40-125A	3.9	1.08	17.6	40	2900	0.75	2.3	33	280	230	445	100×150	85	70×120	4-Φ14	Φ150	Φ110	4-Φ18	SD41-0.5	105
	5.6	1.56																		
	7.4	2.06																		
40-160	4.4	1.22	33	35	2900	2.2	2.3	47	320	270	505	100×150	90	70×120	4-Φ14	Φ150	Φ110	4-Φ18	SD61-0.5	110
	6.3	1.75																		
	8.3	2.31																		
40-160A	4.1	1.14	29	34	2900	1.5	2.3	43	320	270	485	100×150	90	70×120	4-Φ14	Φ150	Φ110	4-Φ18	SD61-0.5	110
	5.9	1.64																		
	7.8	2.17																		
40-160B	3.8	1.06	25.5	34	2900	1.1	2.3	38	320	330	470	100×150	90	70×120	4-Φ14	Φ150	Φ110	4-Φ18	SD61-0.5	110
	5.5	1.53																		
	7.2	2.0																		
40-200	4.4	1.22	51	26	2900	4	2.3	74	340	330	560	120×170	95	80×130	4-Φ14	Φ150	Φ110	4-Φ18	SD61-0.5	115
	6.3	1.75																		
	8.3	2.31																		
40-200A	4.1	1.14	45	26	2900	3	2.3	62	340	330	540	120×170	95	80×130	4-Φ14	Φ150	Φ110	4-Φ18	SD61-0.5	115
	5.9	1.64																		
	7.8	2.17																		
40-200B	3.7	1.03	38	29	2900	2.2	2.3	52	340	330	505	120×170	95	80×130	4-Φ14	Φ150	Φ110	4-Φ18	SD61-0.5	115
	5.3	1.47																		
	7.0	1.94																		
40-250	4.4	1.22	82	24	2900	7.5	2.3	105	400	405	630	120×170	95	80×130	4-Φ14	Φ150	Φ110	4-Φ18	SD61-0.5	115
	6.3	1.75																		
	8.3	2.31																		
40-250A	4.1	1.14	72	24	2900	5.5	2.3	98	400	405	630	120×170	95	80×130	4-Φ14	Φ150	Φ110	4-Φ18	SD61-0.5	115
	5.9	1.64																		
	7.8	2.17																		
40-250B	3.8	1.06	61.5	23	2900	4	2.3	77	400	405	565	120×170	95	80×130	4-Φ14	Φ150	Φ110	4-Φ18	SD61-0.5	115
	5.5	1.53																		
	7.0	1.94																		
40-100(I)	8.8	2.44	13.2	55	2900	1.1	2.3	34	300	230	455	120×170	90	80×130	4-Φ14	Φ150	Φ110	4-Φ18	SD41-0.5	110
	12.5	3.47																		
	16.3	4.53																		
40-100(I)A	8	2.22	10.6	60	2900	0.75	2.3	32	300	230	455	120×170	90	80×130	4-Φ14	Φ150	Φ110	4-Φ18	SD41-0.5	110
	11	3.05																		
	14.5	4.03																		
40-125(I)	8.8	2.44	21.2	49	2900	1.5	2.3	38	300	240	465	120×170	90	80×130	4-Φ14	Φ150	Φ110	4-Φ18	SD41-0.5	110
	12.5	3.47																		
	16.3	4.53																		
40-125(I)A	8	2.22	17	57	2900	1.1	2.3	33	300	240	450	120×170	90	80×130	4-Φ14	Φ150	Φ110	4-Φ18	SD41-0.5	110
	11	3.05																		
	14.5	4.03																		
40-160(I)	8.8	2.44	33	45	2900	3	2.3	56	340	300	550	120×170	95	80×130	4-Φ14	Φ150	Φ110	4-Φ18	SD61-0.5	115
	12.5	3.47																		
	16.3	4.53																		
40-160(I)A	8.2	2.28	29	44	2900	2.2	2.3	47	340	300	515	120×170	95	80×130	4-Φ14	Φ150	Φ110	4-Φ18	SD61-0.5	115
	11.7	3.25																		
	15.2	4.22																		





镇江长凯机械设备有限公司

ZHENJIANG CHANGKAI MECHANICAL EQUIPMENT CO.,LTD

三、CBL 管道泵主要性能参数与安装尺寸表

型号	流量 Q		扬程 (m)	效率 (%)	转速 (r/min)	电机功率 (kW)	必需汽蚀余量 (NPSH) _r	重量 (kg)	外形尺寸				安装尺寸			进出口法兰尺寸			隔振器(垫)	
	(m³/h)	(l/s)							L	B	H	C ₁ ×B ₁	A	C ₂ ×B ₂	4-d ₁	D	D ₁	n-d	规格	H ₁
40-160(I)B	7.3	2.38	23	50	2900	1.5	2.3	43	340	300	490	120×170	95	80×130	4-Φ14	Φ150	Φ110	4-Φ18	SD61-0.5	115
	10.4	2.89	22																	
	13.5	3.75	20.5																	
40-200(I)	8.8	2.44	51.2	38	2900	5.5	2.3	85	360	350	635	120×170	95	80×130	4-Φ14	Φ150	Φ110	4-Φ18	SD61-0.5	115
	12.5	3.47	50																	
	16.3	4.53	48																	
40-200(I)A	8.3	2.31	45.0	37	2900	4	2.3	75	360	350	570	120×170	95	80×130	4-Φ14	Φ150	Φ110	4-Φ18	SD61-0.5	115
	11.7	3.25	44																	
	15.3	4.25	42																	
40-200(I)B	7.5	2.08	37	44	2900	3	2.3	63	360	350	550	120×170	95	80×130	4-Φ14	Φ150	Φ110	4-Φ18	SD61-0.5	115
	10.6	2.94	36																	
	13.5	3.83	34																	
40-250(I)	8.8	2.44	81.2	31	2900	11	2.3	145	440	430	780	140×200	105	100×160	4-Φ18	Φ150	Φ110	4-Φ18	JSD2-3	205
	12.5	3.47	80																	
	16.3	4.53	77.5																	
40-250(I)A	8.2	2.28	71.0	38	2900	7.5	2.3	95	440	360	650	140×200	105	100×160	4-Φ18	Φ150	Φ110	4-Φ18	JSD2-3	205
	11.6	3.22	70																	
	15.2	4.22	68																	
40-250(I)B	7.6	2.11	61.4	37	2900	7.5	2.3	94	440	360	650	140×200	105	100×160	4-Φ18	Φ150	Φ110	4-Φ18	JSD2-3	205
	10.8	3.0	60																	
	14	3.89	58																	
40-250(I)C	7.1	1.97	53.2	36	2900	5.5	2.3	88	440	360	650	140×200	105	100×160	4-Φ18	Φ165	Φ125	4-Φ18	JSD2-3	205
	10.0	2.78	52																	
	13.1	3.64	50.4																	
50-100	8.8	2.44	13.6	55	2900	1.1	2.3	36	290	230	455	100×150	95	70×120	4-Φ14	Φ165	Φ125	4-Φ18	SD41-0.5	115
	12.5	3.47	12.5																	
	16.3	4.53	11.3																	
50-100A	8	2.22	11	60	2900	0.75	2.3	35	290	230	455	100×150	95	70×120	4-Φ14	Φ165	Φ125	4-Φ18	SD41-0.5	115
	11	3.05	10																	
	14.5	4.03	9																	
50-125	8.8	2.44	21.5	49	2900	1.5	2.3	43	300	240	465	100×150	95	70×120	4-Φ14	Φ165	Φ125	4-Φ18	SD41-0.5	115
	12.5	3.47	20																	
	16.3	4.53	17.8																	
50-125A	8	2.22	17	57	2900	1.1	2.3	38	300	240	450	100×150	95	70×120	4-Φ14	Φ165	Φ125	4-Φ18	SD41-0.5	115
	11	3.05	16																	
	14.5	4.03	14																	
50-160	8.8	2.44	33	45	2900	3	2.3	59	320	300	550	120×170	100	80×130	4-Φ14	Φ165	Φ125	4-Φ18	SD61-0.5	120
	12.5	3.47	32																	
	16.3	4.53	30																	
50-160A	8.2	2.28	29	44	2900	2.2	2.3	51	320	300	515	120×170	100	80×130	4-Φ14	Φ165	Φ125	4-Φ18	SD61-0.5	120
	11.7	3.25	28																	
	15.2	4.22	26																	
50-160B	7.3	2.38	23	50	2900	1.5	2.3	47	320	300	490	120×170	100	80×130	4-Φ14	Φ165	Φ125	4-Φ18	SD61-0.5	120
	10.4	2.89	22																	
	13.5	3.75	20.5																	
50-200	8.8	2.44	52	38	2900	5.5	2.3	101	360	350	635	120×170	100	80×130	4-Φ14	Φ165	Φ125	4-Φ18	SD61-0.5	120
	12.5	3.47	50																	
	16.3	4.53	48																	
50-200A	8.3	2.31	45.8	37	2900	4	2.3	80	360	350	570	120×170	100	80×130	4-Φ14	Φ165	Φ125	4-Φ18	SD61-0.5	120
	11.7	3.25	44																	
	15.3	4.25	42																	
50-200B	7.5	2.08	37	44	2900	3	2.3	68	360	350	550	120×170	100	80×130	4-Φ14	Φ165	Φ125	4-Φ18	SD61-0.5	205
	10.6	2.94	36																	
	13.8	3.83	34																	
50-250	8.8	2.44	82	29	2900	11	2.3	160	440	430	780	140×200	105	100×160	4-Φ18	Φ165	Φ125	4-Φ18	JGD2-3	205
	12.5	3.47	80																	
	16.3	4.53	77.5																	
50-250A	8.2	2.28	71.5	38	2900	7.5	2.3	115	440	360	650	140×200	105	100×160	4-Φ18	Φ165	Φ125	4-Φ18	JGD2-3	205
	11.6	3.22	70																	
	15.2	4.22	68																	
50-250B	7.6	2.11	61.4	37	2900	7.5	2.3	114	440	360	650	140×200	105	100×160	4-Φ18	Φ165	Φ125	4-Φ18	JGD2-3	205
	10.8	3.0	60																	
	14	3.89	58																	
50-250C	7.1	1.97	53.2	36	2900	5.5	2.3	108	440	360	650	140×200	105	100×160	4-Φ18	Φ165	Φ125	4-Φ18	JGD2-3	125
	10.0	2.78	52																	
	13.1	3.64	50.4																	
50-100(I)	17.5	4.86	13.7	67	2900	1.5	2.5	41	320	235	475	140×200	105	100×160	4-Φ18	Φ165	Φ125	4-Φ18	SD41-0.5	125
	25	6.94	12.5																	
	32.5	9.03	10.5																	
50-100(I)A	15.6	4.3	11	65	2900	1.1	2.5	36	320	235	460	140×200	105	100×160	4-Φ18	Φ165	Φ125	4-Φ18	SD41-0.5	110
	22.3	6.19	10																	
	29	8.1	8.4																	
50-125(I)	17.5	4.86	21.5	60	2900	3	2.5	56	340	280	550	140×200	95	100×160	4-Φ18	Φ165	Φ125	4-Φ18	SD61-0.5	110
	25	6.94	20																	
	32.5	9.03	18																	
50-125(I)A	15.6	4.33	17	58	2900	2.2	2.5	48	340	280	515	140×200	95	100×160	4-Φ18	Φ165	Φ125	4-Φ18	SD61-0.5	120
	22.3	6.19	16																	
	29	8.1	13.6																	
50-160(I)	17.5	4.86	34.4	54	2900	4	2.5	72	360	305	570	140×200	100	100×160	4-Φ18	Φ165	Φ125	4-Φ18	SD61-0.5	120
	25	6.94	32																	
	32.5	9.03	27.5																	
50-160(I)A	16.4	4.56	30	54	2900	4	2.5	71	360	305	570	140×200	100	100×160	4-Φ18	Φ165	Φ125	4-Φ18	SD61-0.5	120
	23.4	6.5	28																	
	30.4	8.44	24																	
50-160(I)B	15.0	4.17	26	58	2900	3	2.5	59	360	305	550	140×200	100	100×160	4-Φ18	Φ165	Φ125	4-Φ18	SD61-0.5	125
	21.6	6.0	24																	
	28	7.78	20.6																	
50-200(I)	17.5	4.86	52.7	49	2900	7.5	2.5	108	380	350	635	140×200	105	100×160	4-Φ18	Φ165	Φ125	4-Φ18	SD61-0.5	125
	25	6.94	50																	
	32.5	9.03	45.5																	
50-200(I)A	16.4	4.56	46.4	48	2900	7.5	2.5	107	380	350	635	140×200	105	100×160	4-Φ18	Φ165	Φ125	4-Φ18	SD61-0.5	125
	23.5	6.53	44																	
	30.5	8.47	40																	
50-200(I)B	15.2	4.22	40	55	2900	5.5	2.5	100	380	350	635	140×200	105	100×160	4-Φ18	Φ165	Φ125	4-Φ18	SD61-0.5	125
	21.8	6.06	38																	
	28.3	7.86	34.5																	
50-250(I)	17.5	4.86	82	39	2900	15	2.5	175	480	435	785	160×220	110	120×180	4-Φ18	Φ165	Φ125	4-Φ18	JGD2-3	210
	25	6.94	80																	
	32.5	9.03	76.5																	



三、CBL 管道泵主要性能参数与安装尺寸表

型号	流量 Q		扬程 (m)	效率 (%)	转速 (r/min)	电机功率 (kW)	必需汽蚀余量 (NPSH) _r	重量 (kg)	外形尺寸				安装尺寸			进出口法兰尺寸			隔振器 (垫)	
	(m³/h)	(l/s)							L	B	H	C ₁ ×B ₁	A	C ₂ ×B ₂	4-d ₁	D	D ₁	n-d	规格	H ₁
50-250(I)A	16.4	4.56	71.5	39	2900	11	2.5	165	480	435	785	160×220	110	120×180	4-Φ18	Φ165	Φ125	4-Φ18	JGD2-3	210
	23.4	6.5	70	50																
	30.5	8.47	67	52																
50-250(I)B	15	4.17	61	38	2900	11	2.5	165	480	435	785	160×220	110	120×180	4-Φ18	Φ165	Φ125	4-Φ18	JGD2-3	210
	21.6	6.0	60	49																
	28	7.78	57.4	54																
50-315(I)	17.5	4.86	128	30	2900	30	2.5	310	550	510	920	190×280	110	150×240	4-Φ18	Φ165	Φ125	4-Φ18	JGD2-3	210
	25	6.94	125	40																
	32.5	9.03	122	44																
50-315(I)A	16.6	4.61	115	30	2900	22	2.5	245	550	470	855	190×280	110	150×240	4-Φ18	Φ165	Φ125	4-Φ18	JGD2-3	210
	23.7	6.58	113	40																
	31	8.6	110	44																
50-315(I)B	15.7	4.36	103	39	2900	18.5	2.5	215	550	435	830	190×280	110	150×240	4-Φ18	Φ165	Φ125	4-Φ18	JGD2-3	210
	22.5	6.25	101	49																
	29.2	8.0	98	54																
50-315(I)C	14.4	4.0	86	38	2900	15	2.5	195	550	435	785	190×280	110	150×240	4-Φ18	Φ165	Φ125	4-Φ18	JGD2-3	210
	20.6	5.72	85	49																
	26.8	7.44	83	54																
65-100	17.5	4.86	13.7	67	2900	1.5	2.5	46	320	235	475	140×200	105	100×160	4-Φ18	Φ185	Φ145	4-Φ18	SD41-0.5	125
	25	6.94	12.5	69																
	32.5	9.03	10.5	69																
65-100A	15.6	4.3	11	65	2900	1.1	2.5	41	320	235	460	140×200	105	100×160	4-Φ18	Φ185	Φ145	4-Φ18	SD41-0.5	125
	22.3	6.19	10	67																
	29	8.1	8.4	68																
65-125	17.5	4.86	21.5	60	2900	3	2.5	58	340	280	550	140×200	100	100×160	4-Φ18	Φ185	Φ145	4-Φ18	SD61-0.5	120
	25	6.94	20	68																
	32.5	9.03	18	67																
65-125A	15.6	4.33	17	58	2900	2.2	2.5	49	340	280	515	140×200	100	100×160	4-Φ18	Φ185	Φ145	4-Φ18	SD61-0.5	120
	22.3	6.19	16	66																
	29	8.1	14.4	65																
65-160	17.5	4.86	34.4	54	2900	4	2.5	75	360	305	570	140×200	100	100×160	4-Φ18	Φ185	Φ145	4-Φ18	SD61-0.5	120
	25	6.94	32	63																
	32.5	9.03	27.5	60																
65-160A	16.4	4.56	30	54	2900	4	2.5	75	360	305	570	140×200	100	100×160	4-Φ18	Φ185	Φ145	4-Φ18	SD61-0.5	120
	23.4	6.5	28	62																
	30.4	8.44	24	59																
65-160B	15.0	4.17	26	58	2900	3	2.5	63	360	305	550	140×200	100	100×160	4-Φ18	Φ185	Φ145	4-Φ18	SD61-0.5	120
	21.6	6.0	24	67																
	28	7.78	20.6	67																
65-200	17.5	4.86	52.7	49	2900	7.5	2.5	107	380	350	635	140×200	105	100×160	4-Φ18	Φ185	Φ145	4-Φ18	SD61-0.5	125
	25	6.94	50	58																
	32.5	9.03	45.5	59																
65-200A	16.4	4.56	46.4	48	2900	7.5	2.5	107	380	350	635	140×200	105	100×160	4-Φ18	Φ185	Φ145	4-Φ18	SD61-0.5	125
	23.5	6.53	44	57																
	30.5	8.47	40	58																
65-200B	15.2	4.22	40	55	2900	5.5	2.5	100	380	350	635	140×200	105	100×160	4-Φ18	Φ185	Φ145	4-Φ18	SD61-0.5	125
	21.8	6.06	38	64																
	28.3	7.86	34.5	64																
65-250	17.5	4.86	82	39	2900	15	2.5	180	480	435	785	160×220	110	120×180	4-Φ18	Φ185	Φ145	4-Φ18	JGD2-3	210
	25	6.94	80	50																
	32.5	9.03	76.5	52																
65-250A	16.4	4.56	71.5	39	2900	11	2.5	170	480	435	785	160×220	110	120×180	4-Φ18	Φ185	Φ145	4-Φ18	JGD2-3	210
	23.4	6.5	70	50																
	30.5	8.47	67	52																
65-250B	15	4.17	61	38	2900	11	2.5	170	480	435	785	160×220	110	120×180	4-Φ18	Φ185	Φ145	4-Φ18	JGD2-3	210
	21.6	6.0	60	49																
	28	7.78	57.4	54																
65-315	17.5	4.86	127	32	2900	30	2.5	320	550	510	920	190×280	110	150×240	4-Φ18	Φ185	Φ145	4-Φ18	JGD2-3	210
	25	6.94	125	40																
	32.5	9.03	122	44																
65-315A	16.6	4.61	115	32	2900	22	2.5	255	550	470	855	190×280	110	150×240	4-Φ18	Φ185	Φ145	4-Φ18	JGD2-3	210
	23.7	6.58	113	40																
	31	8.6	110	44																
65-315B	15.7	4.36	103	39	2900	18.5	2.5	225	550	435	830	190×280	110	150×240	4-Φ18	Φ185	Φ145	4-Φ18	JGD2-3	210
	22.5	6.25	101	49																
	29.2	8.0	98	54																
65-315C	14.4	4.0	86	38	2900	15	2.5	205	550	435	785	190×280	110	150×240	4-Φ18	Φ185	Φ145	4-Φ18	JGD2-3	210
	20.6	5.75	85	49																
	26.8	7.44	83	54																
65-100(I)	35	9.72	13.8	67	2900	3	3.0	63	400	285	570	140×200	120	100×160	4-Φ18	Φ185	Φ145	4-Φ18	SD61-0.5	140
	50	13.9	12.5	73																
	65	18.1	10	70																
65-100(I)A	31.3	8.7	11	66	2900	2.2	3.0	53	400	245	535	140×200	120	100×160	4-Φ18	Φ185	Φ145	4-Φ18	SD61-0.5	140
	44.7	12.4	10	72																
	58	16.1	8	69																
65-125(I)	35	9.72	22	67	2900	5.5	3.0	99	400	360	660	140×200	120	100×160	4-Φ18	Φ185	Φ145	4-Φ18	SD61-0.5	140
	50	13.9	20	72.5																
	65	18.1	17	70																
65-125(I)A	31.3	8.7	17.5	66	2900	4	3.0	78	400	315	595	140×200	120	100×160	4-Φ18	Φ185	Φ145	4-Φ18	SD61-0.5	140
	45	12.5	16	71																
	58	16.1	13.6	69																
65-160(I)	35	9.72	35	63	2900	7.5	3.0	103	400	360	660	140×200	125	100×160	4-Φ18	Φ185	Φ145	4-Φ18	SD61-0.5	145
	50	13.9	32	71																
	65	18.1	28	70																
65-160(I)A	32.7	9.1	30.6	62	2900	7.5	3.0	103	400	360	660	140×200	125	100×160	4-Φ18	Φ185	Φ145	4-Φ18	SD61-0.5	145
	46.7	13.0	28	70																
	61	16.9	24	69																
65-160(I)B	30.3	8.4	26	69	2900	5.5	3.0	97	400	315	660	140×200	125	100×160	4-Φ18	Φ185	Φ145	4-Φ18	SD61-0.5	145
	43.3	12.0	24	69																
	56.3	15.6	21	69																
65-200(I)	35	9.72	53.5	55	2900	15	3.0	176	450	430	795	140×200	125	100×160	4-Φ18	Φ185	Φ145	4-Φ18	JGD2-3	225
	50	13.9	50	67																
	65	18.1	46	68																
65-200(I)A	32.8	9.1	47	54	2900	11	3.0	166	450	430	795	140×200	125	100×160	4-Φ18	Φ185	Φ145	4-Φ18	JGD2-3	225
	47	13.1	44	66																
	61	16.9	40	67																
65-200(I)B	30.5	8.5	40.6	65	2900	7.5	3.0	114	450	360	665	140×200	125	100×160	4-Φ18	Φ185	Φ145	4-Φ18	JGD2-3	225
	43.5	12.1	39	65																
	56.6	15.7	33.4	65																



镇江长凯机械设备有限公司

ZHENJIANG CHANGKAI MECHANICAL EQUIPMENT CO.,LTD

三、CBL 管道泵主要性能参数与安装尺寸表

型号	流量 Q		扬程 (m)	效率 (%)	转速 (r/min)	电机功率 (kW)	必需汽蚀余量 (NPSH) _r	重量 (kg)	外形尺寸				安装尺寸			进出口法兰尺寸			隔振器(垫)	
	(m³/h)	(l/s)							L	B	H	C ₁ ×B ₁	A	C ₂ ×B ₂	4-d ₁	D	D ₁	n-d	规格	H ₁
65-250(I)	35	9.72	83	52	2900	22	3.0	235	480	465	870	160×200	130	120×180	4-Φ18	Φ185	Φ145	4-Φ18	JGD2-3	230
	50	13.9	80	59																
	65	18.1	72	60																
65-250(I)A	32.5	9.0	73	52	2900	18.5	3.0	205	480	430	850	160×200	130	120×180	4-Φ18	Φ185	Φ145	4-Φ18	JGD2-3	230
	46.7	13.0	70	59																
	61	16.9	63	60																
65-250(I)B	30	8.3	62	58	2900	15	3.0	180	480	430	805	160×200	130	120×180	4-Φ18	Φ185	Φ145	4-Φ18	JGD2-3	230
	43.3	12.0	60	54																
	56	15.6	54	54																
65-315(I)	35	9.72	128	44	2900	37	3.0	350	550	530	1000	190×280	130	150×240	4-Φ18	Φ185	Φ145	4-Φ18	JGD2-3	230
	50	13.9	125	54																
	65	18.1	121	57																
65-315(I)A	32.5	9.0	112.6	43	2900	30	3.0	335	550	530	1000	190×280	130	150×240	4-Φ18	Φ185	Φ145	4-Φ18	JGD2-3	230
	46.5	12.9	110	54																
	60.5	16.8	106.4	57																
65-315(I)B	31	8.6	102.5	53	2900	30	3.0	335	550	530	1000	190×280	130	150×240	4-Φ18	Φ185	Φ145	4-Φ18	JGD2-3	230
	44.5	12.4	100	98																
	58	16.1	98	98																
65-315(I)C	29	8.1	87	51	2900	22	3.0	270	550	470	885	190×280	130	150×240	4-Φ18	Φ185	Φ145	4-Φ18	JGD2-3	230
	41	11.4	85	83																
	53.6	14.9	83	83																
80-100	35	9.72	13.8	67	2900	3	3.0	63	400	285	570	140×200	120	100×160	4-Φ18	Φ200	Φ160	8-Φ18	SD61-0.5	140
	50	13.9	12.5	73																
	65	18.1	10	70																
80-100A	31.3	8.7	11	66	2900	2.2	3.0	54	400	245	535	140×200	120	100×160	4-Φ18	Φ200	Φ160	8-Φ18	SD61-0.5	140
	44.7	12.5	10	72																
	58	16.1	8	69																
80-125	35	9.72	22	67	2900	5.5	3.0	99	400	360	660	140×200	120	100×160	4-Φ18	Φ200	Φ160	8-Φ18	SD61-0.5	140
	50	13.9	20	72.5																
	65	18.1	17	70																
80-125A	31.3	8.7	17.5	66	2900	4	3.0	79	400	315	595	140×200	120	100×160	4-Φ18	Φ200	Φ160	8-Φ18	SD61-0.5	140
	45	12.5	16	71																
	58	16.1	13.6	69																
80-160	35	9.72	35	63	2900	7.5	3.0	105	400	360	660	140×200	125	100×160	4-Φ18	Φ200	Φ160	8-Φ18	SD61-0.5	145
	50	13.9	32	71																
	65	18.1	28	70																
80-160A	32.7	9.1	30.6	62	2900	7.5	3.0	105	400	360	660	140×200	125	100×160	4-Φ18	Φ200	Φ160	8-Φ18	SD61-0.5	145
	46.7	13.0	28	70																
	61	16.9	24	69																
80-160B	30.3	8.4	26	69	2900	5.5	3.0	98	400	315	660	140×200	125	100×160	4-Φ18	Φ200	Φ160	8-Φ18	SD61-0.5	145
	43.3	12.0	24	21																
	56.3	15.6	21	21																
80-200	35	9.72	53.5	55	2900	15	3.0	175	430	430	795	140×200	125	100×160	4-Φ18	Φ200	Φ160	8-Φ18	JGD2-3	225
	50	13.9	50	67																
	65	18.1	46	68																
80-200A	32.8	9.1	47	54	2900	11	3.0	165	430	430	795	140×200	125	100×160	4-Φ18	Φ200	Φ160	8-Φ18	JGD2-3	225
	47	13.1	44	66																
	61	16.9	40	67																
80-200B	30.5	8.5	40.6	65	2900	7.5	3.0	115	430	360	665	140×200	125	100×160	4-Φ18	Φ200	Φ160	8-Φ18	JGD2-3	225
	43.5	12.1	38	71																
	56.6	15.7	33.4	69																
80-250	35	9.0	83	52	2900	22	3.0	240	480	465	870	160×220	130	120×180	4-Φ18	Φ200	Φ160	8-Φ18	JGD2-3	230
	50	13.0	80	59																
	65	18.1	72	60																
80-250A	32.5	9.0	73	52	2900	18.5	3.0	210	480	430	850	160×220	130	120×180	4-Φ18	Φ200	Φ160	8-Φ18	JGD2-3	230
	46.7	13.0	70	59																
	61	16.9	63	60																
80-250B	30	8.3	62	58	2900	15	3.0	185	480	430	805	160×220	130	120×180	4-Φ18	Φ200	Φ160	8-Φ18	JGD2-3	230
	43.3	12.0	60	54																
	56	15.6	54	54																
80-315	35	9.72	128	43	2900	37	3.0	355	580	530	1000	190×280	130	150×240	4-Φ18	Φ200	Φ160	8-Φ18	JGD2-3	230
	50	13.9	125	54																
	65	18.1	122	57																
80-315A	32.5	9.0	112.6	43	2900	30	3.0	340	580	530	1000	190×280	130	150×240	4-Φ18	Φ200	Φ160	8-Φ18	JGD2-3	230
	46.6	12.9	110	54																
	60.5	16.8	107.4	57																
80-315B	31	8.6	102.5	53	2900	30	3.0	340	580	530	1000	190×280	130	150×240	4-Φ18	Φ200	Φ160	8-Φ18	JGD2-3	230
	44.5	12.4	100	98																
	58	16.1	98	98																
80-315C	29	8.1	87	51	2900	22	3.0	275	580	470	885	190×280	130	150×240	4-Φ18	Φ200	Φ160	8-Φ18	JGD2-3	230
	41	11.4	85	83																
	53.6	14.9	83	83																
80-350	35	9.72	146	55	2900	55	3.0	570	630	610	1100	202×260	130	166×220	4-Φ18	Φ200	Φ160	4-Φ18	JSD-85	280
	50	13.9	150	66																
	65	18.1	142	67																
80-350A	31	8.6	138.4	65	2900	45	3.0	470	630	575	1015	202×260	130	166×220	4-Φ18	Φ200	Φ160	4-Φ18	JSD-85	280
	44.5	12.4	142	65																
	58	16.1	134.8	65																
80-350B	29	8.1	131.4	63	2900	37	3.0	440	630	545	975	202×260	130	166×220	4-Φ18	Φ200	Φ160	4-Φ18	JSD-85	280
	41	11.4	135	63																
	53.6	14.9	127.8	63																
80-100(I)	70	19.4	13.6	66	2900	5.5	4.5	108	460	360	675	160×220	140	120×180	4-Φ18	Φ200	Φ160	8-Φ18	SD61-0.5	160
	100	27.8	12.5	76																
	130	36.1	11	75																
80-100(I)A	62.6	17.4	11	64	2900	4	4.5	87	460	360	610	160×220	140	120×180	4-Φ18	Φ200	Φ160	8-Φ18	SD61-0.5	160
	89	24.7	10	74																
	116	32.2	8.8	74																
80-125(I)	70	19.4	23.5	70	2900	11	4.5	163	450	430	805	160×220	140	120×180	4-Φ18	Φ200	Φ160	8-Φ18	JGD2-3	240
	100	27.8	20	76																
	130	36.1	14	65																
80-125(I)A	62.6	17.4	19	68	2900	7.5	4.5	113	450	350	675	160×220	140	120×180	4-Φ18	Φ200	Φ160	8-Φ18	JGD2-3	240
	89	24.7	16	74																
	116	32.2	11	65																
80-160(I)	70	19.4	36.5	70	2900	15	4.5	184	500	430	835	160×220	160	120×180	4-Φ18	Φ200	Φ160	8-Φ18	JGD2-3	260
	100	27.8	32	76																
	130	36.1	24	65																
80-160(I)A	65.4	18.2	32	68	2900	11	4.5	174	500	430	835	160×220	160	120×180	4-Φ18	Φ200	Φ160	8-Φ18	JGD2-3	260
	93.5	26.0	28	74																
	121.6	33.8	21	67																



三、CBL 管道泵主要性能参数与安装尺寸表

型号	流量 Q		扬程 (m)	效率 (%)	转速 (r/min)	电机功率 (kW)	必需汽蚀余量 (NPSH) _r	重量 (kg)	外形尺寸				安装尺寸			进出口法兰尺寸			隔振器(垫)	
	(m³/h)	(l/s)							L	B	H	C ₁ ×B ₁	A	C ₂ ×B ₂	4-d ₁	D	D ₁	n-d	规格	H ₁
80-160(I)B	60.6 86.6 112.5	16.8 24.1 31.3	72 24 18	72	2900	11	4.5	174	500	430	835	160×220	160	120×180	4-Φ18	Φ200	Φ160	8-Φ18	JGD2-3	260
80-200(I)	70 100 130	19.4 27.8 36.1	54 50 42	65 74 73	2900	22	4.0	251	480	475	880	160×220	135	120×180	4-Φ18	Φ200	Φ160	8-Φ18	JGD2-3	235
80-200(I)A	65.4 93.5 121.6	18.2 26.0 33.8	47.5 44 37	64 73 72	2900	18.5	4.0	220	480	430	860	160×220	135	120×180	4-Φ18	Φ200	Φ160	8-Φ18	JGD2-3	235
80-200(I)B	61 87 113	16.9 24.2 31.4	41 38 32	71	2900	15	4.0	198	480	430	815	160×220	135	120×180	4-Φ18	Φ200	Φ160	8-Φ18	JGD2-3	235
80-250(I)	70 100 130	19.4 27.8 36.1	87 80 68	62 69 68	2900	37	4.0	330	550	520	1015	190×280	155	150×240	4-Φ22	Φ200	Φ160	8-Φ18	JGD2-3	275
80-250(I)A	65.4 93.5 121.6	18.2 26.0 33.8	76 70 59.5	61 68 67	2900	30	4.0	315	550	520	1015	190×280	155	150×240	4-Φ22	Φ200	Φ160	8-Φ18	JGD2-3	275
80-250(I)B	61 87 113	16.9 24.2 31.4	65 60 51	66	2900	30	4.0	315	550	520	1015	190×280	155	150×240	4-Φ22	Φ200	Φ160	8-Φ18	JGD2-3	275
80-315(I)	70 100 130	19.4 27.8 36.1	132 125 114	55 66 67	2900	75	4.0	675	580	700	1235	190×280	165	150×240	4-Φ22	Φ200	Φ160	8-Φ18	JGD2-3	285
80-315(I)A	66.5 95 123.6	18.5 26.4 34.3	119 113 103	55 66 67	2900	55	4.0	535	580	640	1165	190×280	165	150×240	4-Φ22	Φ200	Φ160	8-Φ18	JGD2-3	285
80-315(I)B	63 90 117	17.5 25 32.5	106.6 101 92	65	2900	45	4.0	420	580	580	1080	190×280	165	150×240	4-Φ22	Φ200	Φ160	8-Φ18	JGD2-3	285
80-315(I)C	58 82 107	16.1 22.8 29.7	90 85 76	63	2900	37	4.0	366	580	520	1040	190×280	165	150×240	4-Φ22	Φ200	Φ160	8-Φ18	JGD2-3	285
100-100	70 100 130	19.4 27.8 36.1	13.6 12.5 11	66 76 75	2900	5.5	4.5	113	460	360	675	160×220	140	120×180	4-Φ18	Φ220	Φ180	8-Φ18	SD61-0.5	160
100-100A	62.6 89 116	17.4 24.7 32.2	11 10 8.8	64 74 74	2900	4	4.5	91	460	315	610	160×220	140	120×180	4-Φ18	Φ220	Φ180	8-Φ18	SD61-0.5	160
100-125	70 100 130	19.4 27.8 36.1	23.5 20 14	70 76 65	2900	11	4.5	169	440	430	805	160×220	140	120×180	4-Φ18	Φ220	Φ180	8-Φ18	JGD2-3	240
100-125A	62.6 89 116	17.4 24.7 32.2	19 14 11	68 74 63	2900	7.5	4.5	118	440	350	675	160×220	140	120×180	4-Φ18	Φ220	Φ180	8-Φ18	JGD2-3	240
100-160	70 100 130	19.4 27.8 36.1	36.5 32 24	70 76 65	2900	15	4.5	191	500	430	835	160×220	160	120×180	4-Φ18	Φ220	Φ180	8-Φ18	JGD2-3	260
100-160A	65.4 93.5 121.6	18.2 26.0 33.8	32 28 21	68 74 67	2900	11	4.5	181	500	430	835	160×220	160	120×180	4-Φ18	Φ220	Φ180	8-Φ18	JGD2-3	260
100-160B	60.6 86.6 112.5	16.8 24.1 31.3	27 24 18	72	2900	11	4.5	181	500	430	835	160×220	160	120×180	4-Φ18	Φ220	Φ180	8-Φ18	JGD2-3	260
100-200	70 100 130	19.4 27.8 36.1	54 50 42	65 74 73	2900	22	4.0	245	480	475	880	160×220	140	120×180	4-Φ18	Φ220	Φ180	8-Φ18	JGD2-3	240
100-200A	65.4 93.5 121.6	18.2 26.0 33.8	47.5 44 37	64 73 72	2900	18.5	4.0	215	480	430	860	160×220	140	120×180	4-Φ18	Φ220	Φ180	8-Φ18	JGD2-3	240
100-200B	61 87 113	16.9 24.2 31.4	41 38 32	71	2900	15	4.0	193	480	430	815	160×220	140	120×180	4-Φ18	Φ220	Φ180	8-Φ18	JGD2-3	240
100-250	70 100 130	19.4 27.8 36.1	37 80 68	62 69 68	2900	37	4.0	345	550	520	1015	160×220	155	120×180	4-Φ22	Φ220	Φ180	8-Φ18	JGD2-3	275
100-250A	65.4 93.5 121.6	18.2 26.0 33.8	76 70 59.5	61 68 67	2900	30	4.0	330	550	520	1015	160×220	155	120×180	4-Φ22	Φ220	Φ180	8-Φ18	JGD2-3	275
100-250B	61 87 113	16.9 24.2 31.4	66 60 51	66	2900	30	4.0	330	550	520	1015	160×220	155	120×180	4-Φ22	Φ220	Φ180	8-Φ18	JGD2-3	275
100-315	70 100 130	19.4 27.8 36.1	132 125 114	55 66 67	2900	75	4.0	689	630	700	1235	250×300	165	210×260	4-Φ22	Φ220	Φ180	8-Φ18	JGD2-3	285
100-315A	66.5 95 123.6	18.5 26.4 34.3	119 113 103	65 66 67	2900	55	4.0	549	630	640	1165	250×300	165	210×260	4-Φ22	Φ220	Φ180	8-Φ18	JGD2-3	285
100-315B	63 90 117	17.5 25 32.5	106.6 101 92	65	2900	45	4.0	439	630	580	1080	250×300	165	210×260	4-Φ22	Φ220	Φ180	8-Φ18	JGD2-3	285
100-315C	58 82 107	16.1 22.8 29.7	90 85 76	63	2900	37	4.0	385	630	520	1040	250×300	165	210×260	4-Φ22	Φ220	Φ180	8-Φ18	JGD2-3	285
100-100(I)	96 160 192	26.7 44.4 53.3	14 12.5 10	64 73 70	2900	11	4.5	115	115	415	802	160×220	140	120×180	4-Φ18	Φ220	Φ180	8-Φ18	SD61-0.5	180
100-125(I)	96 160 192	26.7 44.4 53.3	24 20 14	62 74 69	2900	15	4.5	168	500	300	807	160×220	160	120×180	4-Φ18	Φ220	Φ180	8-Φ18	SD61-0.5	180
100-125(I)A	84 140 168	23.3 39 46.7	20 17 12	64 72 68	2900	11	4.5	168	500	280	807	160×220	160	120×180	4-Φ18	Φ220	Φ180	8-Φ18	SD61-0.5	180
100-160(I)	96 160 192	26.7 44.4 53.3	36 32 27	69 79 75	2900	22	5.6	210	480	330	884	160×220	170	120×180	4-Φ18	Φ220	Φ180	8-Φ18	SD61-0.5	190
100-160(I)A	84 140 168	23.3 39 46.7	32 28 23.5	66 76 72	2900	18.5	5.0	210	480	330	884	160×220	170	120×180	4-Φ18	Φ220	Φ180	8-Φ18	SD61-0.5	190





镇江长凯机械设备有限公司

ZHENJIANG CHANGKAI MECHANICAL EQUIPMENT CO.,LTD

三、CBL 管道泵主要性能参数与安装尺寸表

型号	流量 Q		扬程 (m)	效率 (%)	转速 (r/min)	电机功率 (kW)	必需汽蚀余量 (NPSH) _r	重量 (kg)	外形尺寸				安装尺寸			进出口法兰尺寸			隔振器 (垫)	
	(m ³ /h)	(l/s)							L	B	H	C ₁ ×B ₁	A	C ₂ ×B ₂	4-d ₁	D	D ₁	n-d	规格	H ₁
100-200(I)	96 160 192	26.7 44.4 53.3	53 45	69 79 78	2900	37	5.2	402	560	365	970	160×220	165	120×180	4-Φ18	Φ220	Φ180	8-Φ18	SD61-0.5	185
100-200(I)A	84 140 168	23.3 39 46.7	48 45 40	64 74 73	2900	30	4.5	395	560	345	970	160×220	165	120×180	4-Φ18	Φ220	Φ180	8-Φ18	SD61-0.5	185
100-200(I)B	60 100 120	16.7 27.8 33.3	43 40 36	72	2900	22	4.5	360	560	345	970	160×220	165	120×180	4-Φ18	Φ220	Φ180	8-Φ18	SD61-0.5	185
100-250(I)	96 160 192	26.7 44.4 53.3	83 80 72	65 77 74	2900	55	4.8	560	600	435	1121	190×280	175	150×240	4-Φ18	Φ220	Φ180	8-Φ18	JGD2-3	275
100-250(I)A	84 140 168	23.3 39 46.7	75 72 65	60 72 69	2900	45	4.5	420	600	360	1121	190×280	175	150×240	4-Φ18	Φ220	Φ180	8-Φ18	JGD2-3	275
100-250(I)B	60 100 120	16.7 27.8 33.3	68 65 58	70	2900	37	4.5	400	600	360	1121	190×280	175	150×240	4-Φ18	Φ220	Φ180	8-Φ18	JGD2-3	275
100-350	60 100 120	16.7 27.8 33.3	153.6 142	72 57 74	2900	90	4.5	950	680	630	1310	230×320	175	166×220	4-Φ18	Φ220	Φ180	8-Φ18	JSD-150	335
100-350A	61 87 113	16.9 24.2 31.4	145.6 142 134	75	2900	75	4.0	830	680	630	1260	230×320	175	166×220	4-Φ18	Φ220	Φ180	8-Φ18	JSD-150	335
100-350B	58 82 107	16.1 22.8 29.7	138.6 135 127	75	2900	55	4.0	600	680	605	1190	230×320	175	166×220	4-Φ18	Φ220	Φ180	8-Φ18	JSD-150	335
125-100	96 160 192	26.7 44.4 53.3	13 12.5 12	82	2900	11	4.0	180	520	430	830	160×200	165	120×180	4-Φ18	Φ250	Φ210	8-Φ18	JGD2-3	265
125-100A	86 143 172	23.9 39.7 47.8	10.4 10 9.6	77	2900	7.5	4.0	125	520	360	730	160×200	165	120×180	4-Φ18	Φ250	Φ210	8-Φ18	JGD2-3	265
125-125	96 160 192	26.7 44.4 53.3	22.6 20 17	80	2900	15	4.0	220	520	430	840	160×200	170	120×180	4-Φ18	Φ250	Φ210	8-Φ18	JGD2-3	270
125-125A	86 143 172	23.9 39.7 47.8	18 16 13.6	77	2900	11	4.0	210	520	430	840	160×200	170	120×180	4-Φ18	Φ250	Φ210	8-Φ18	JGD2-3	270
125-160	96 160 192	26.7 44.4 53.3	36 32 28	78	2900	22	4.0	265	520	460	920	190×280	175	150×240	4-Φ18	Φ250	Φ210	8-Φ18	JGD2-3	275
125-160A	90 150 180	25 41.7 50	31.5 28 24.5	76	2900	18.5	4.0	230	520	430	890	190×280	175	150×240	4-Φ18	Φ250	Φ210	8-Φ18	JGD2-3	275
125-160B	83 138 166	21.7 38.3 46.1	27 24 21	73	2900	15	4.0	215	520	430	850	190×280	175	150×240	4-Φ18	Φ250	Φ210	8-Φ18	JGD2-3	275
125-200	96 160 192	26.7 44.4 53.3	55 50 46	77	2900	37	5.5	395	680	510	1040	200×260	175	160×220	4-Φ18	Φ250	Φ210	8-Φ18	JGD3-2	295
125-200A	90 150 180	25 41.7 50	48.4 44 40.5	76	2900	30	5.5	380	680	510	1040	200×260	175	160×220	4-Φ18	Φ250	Φ210	8-Φ18	JGD3-2	295
125-200B	83 138 166	21.7 38.3 46.1	41.3 37.5 34.5	75	2900	22	5.5	320	680	460	930	200×260	175	160×220	4-Φ18	Φ250	Φ210	8-Φ18	JGD3-2	295
125-250	96 160 192	26.7 44.4 53.3	87 80 73	75	2900	55	5.0	580	680	660	1180	200×260	170	160×220	4-Φ22	Φ250	Φ210	8-Φ18	JGD3-2	290
125-250A	90 150 180	25 41.7 50	76 70 84	74	2900	45	5.5	490	680	570	1080	200×260	170	160×220	4-Φ22	Φ250	Φ210	8-Φ18	JGD3-2	290
125-250B	83 138 166	21.7 38.3 46.1	65 60 55	73	2900	37	5.5	430	680	510	1050	200×260	170	160×220	4-Φ22	Φ250	Φ210	8-Φ18	JGD3-2	290
125-315	96 160 192	26.7 44.7 53.3	133 125 119	70	2900	90	5.0	790	640	685	1350	300×350	180	230×280	4-Φ22	Φ250	Φ210	8-Φ18	JGD3-3	300
125-315A	90 150 180	25 41.7 50	117 110 104.6	70	2900	75	5.0	710	640	685	1300	300×350	180	230×280	4-Φ22	Φ250	Φ210	8-Φ18	JGD3-3	300
125-315B	86 143 172	23.9 39.7 47.8	106.4 100 95.2	69	2900	75	5.0	705	640	685	1350	300×350	180	230×280	4-Φ22	Φ250	Φ210	8-Φ18	JGD3-3	300
125-315C	80.5 134 161	22.4 37.2 44.7	96 88 86	67	2900	55	5.0	585	520	660	1230	300×350	180	230×280	4-Φ22	Φ250	Φ210	8-Φ18	JGD3-3	300
150-125	96 160 192	26.7 44.4 53.3	22.6 24 17	66 76 76	2900	11	4.0	210	520	430	840	160×220	170	120×180	4-Φ18	Φ250	Φ210	8-Φ18	JGD2-3	270
150-125A	90 150 180	25 41.7 50	18 16 13.6	77	2900	7.8	4.0	130	520	430	840	160×220	170	120×180	4-Φ18	Φ250	Φ210	8-Φ18	JGD2-3	270
150-160	96 160 192	26.7 44.4 53.3	36 32 27	75	2900	22	4.0	270	520	430	850	190×280	175	150×240	4-Φ18	Φ250	Φ210	8-Φ18	JGD2-3	275
150-160A	90 150 180	25 41.7 50	32 28 23.5	76	2900	18.5	4.0	230	520	430	850	190×280	175	150×240	4-Φ18	Φ250	Φ210	8-Φ18	JGD2-3	275
150-160B	84 140 168	23.3 39 46.7	27 24 21	73	2900	15	4.0	220	520	430	850	190×280	175	150×240	4-Φ18	Φ250	Φ210	8-Φ18	JGD2-3	275
150-200	140 200 280	38.9 55.6 72.2	13.8 12.5 10.6	68 78 78	1450	15	3.0	265	680	435	930	250×300	200	210×260	4-Φ22	Φ285	Φ240	8-Φ22	JGD2-3	300
150-200A	125 176 232.5	34.7 49.7 64.6	11 10 8.5	66 76 76	1450	11	3.0	244	680	435	885	250×300	200	210×260	4-Φ22	Φ285	Φ240	8-Φ22	JGD2-3	300



三、CBL 管道泵主要性能参数与安装尺寸表

型号	流量 Q		扬程 (m)	效率 (%)	转速 (r/min)	电机功率 (kW)	必需汽蚀余量 (NPSH)r	重量 (kg)	外形尺寸				安装尺寸			进出口法兰尺寸			隔振器(垫)	
	(m³/h)	(l/s)							L	B	H	C ₁ ×B ₁	A	C ₂ ×B ₂	4-d ₁	D	D ₁	n-d	规格	H ₁
150-200B	84 140 168	23.3 39 46.7	41 38 34	75	2900	22	4.0	275	680	435	885	250×300	200	210×260	4-Φ22	Φ285	Φ240	8-Φ22	JGD2-3	300
150-250	140 200 260	38.9 55.6 72.2	21.8 20 17	73 79 77	1450	18.5	3.0	300	700	475	960	250×300	205	210×260	4-Φ22	Φ285	Φ240	8-Φ22	JGD2-3	305
150-250A	129 184.4 240	35.8 51.2 66.7	18.5 17 14.4	72 78 76	1450	15	3.0	262	700	475	940	250×300	205	210×260	4-Φ22	Φ285	Φ240	8-Φ22	JGD2-3	305
150-250B	117 167 217.5	32.5 46.4 60.4	15.2 14 12	76	1450	11	3.0	241	700	445	895	250×300	205	210×260	4-Φ22	Φ285	Φ240	8-Φ22	JGD2-3	305
150-315	140 200 260	38.9 55.6 72.2	33.8 32 28	70 78 73	1450	30	2.5	410	760	530	1075	250×300	205	210×260	4-Φ22	Φ285	Φ240	8-Φ22	JGD3-3	325
150-315A	131 187 243	36.4 51.9 67.5	29.5 28 24.5	69 77 77	1450	22	3.5	335	760	505	1000	250×300	205	210×260	4-Φ22	Φ285	Φ240	8-Φ22	JGD3-3	325
150-315B	121 172 225	33.5 48.1 62.5	25 24 21	76	1450	18.5	3.5	315	760	505	960	250×300	205	210×260	4-Φ22	Φ285	Φ240	8-Φ22	JGD3-3	325
150-350	96 160 192	26.7 44.4 53.3	153.6 150 142.8	80	2900	110	5.5	970	760	530	1075	250×300	205	210×260	4-Φ22	Φ285	Φ240	8-Φ22	JGD3-3	325
150-350A	90 150 180	25 41.7 50	145.6 142 134.8	70	2900	90	5.2	790	760	530	1075	250×300	205	210×260	4-Φ22	Φ285	Φ240	8-Φ22	JGD3-3	325
150-350B	84 140 168	23.3 39 46.7	138.6 135 127.8	65 76 74	2900	75	5.5	705	760	530	1075	250×300	205	210×260	4-Φ22	Φ285	Φ240	8-Φ22	JGD3-3	325
150-400	140 200 260	38.9 55.6 72.2	53 50 44	68 75 71	1450	45	3.5	490	800	595	1120	250×300	210	210×260	4-Φ22	Φ285	Φ240	8-Φ22	JGD3-3	330
150-400A	131 187 243	36.4 51.9 67.5	46.6 44 38.3	67 74 70	1450	37	3.5	454	800	595	1095	250×300	210	210×260	4-Φ22	Φ285	Φ240	8-Φ22	JGD3-3	330
150-400B	122 174 226.5	33.9 48.3 62.9	40 38 33	73	1450	30	3.5	435	800	560	1075	250×300	210	210×260	4-Φ22	Φ285	Φ240	8-Φ22	JGD3-3	330
150-400C	112 160 208	31.1 44.4 57.8	34 32 28	71	1450	22	3.5	365	800	535	1000	250×300	210	210×260	4-Φ22	Φ285	Φ240	8-Φ22	JGD3-3	330
150-250(I)	120 200 240	33.3 55.6 66.7	87 80 72	65 76 74	2900	75	4.5	702	700	700	1280	250×300	195	210×260	4-Φ22	Φ285	Φ240	8-Φ22	JGD3-3	315
150-250(I)A	112 187 224	31.1 51.9 62.2	76 70 63	64 75 73	2900	55	4.5	561	700	640	1200	250×300	195	210×260	4-Φ22	Φ285	Φ240	8-Φ22	JGD3-3	315
150-250(I)B	104 173 208	28.9 48.1 57.8	65 60 54	63 74 72	2900	45	4.5	460	700	585	1115	250×300	195	210×260	4-Φ22	Φ285	Φ240	8-Φ22	JGD3-3	315
150-315(I)	120 200 240	33.3 55.6 66.7	133 125 120	58 73 75	2900	110	4.5	980	760	900	1560	250×300	200	210×260	4-Φ22	Φ285	Φ240	8-Φ22	JGD3-3	320
150-315(I)A	112 187 224	31.1 51.9 62.2	116 110 105	57 72 74	2900	90	4.5	800	760	700	1330	250×300	200	210×260	4-Φ22	Φ285	Φ240	8-Φ22	JGD3-3	320
150-315(I)B	104 173 208	28.9 48.1 57.8	100 95 91	55 70 72	2900	75	4.5	724	760	700	1210	250×300	200	210×260	4-Φ22	Φ285	Φ240	8-Φ22	JGD3-3	320
200-200	140 200 260	38.9 55.6 72.2	13.8 12.5 10.6	68 78 78	1450	15	3.0	265	680	435	930	250×300	200	210×260	4-Φ22	Φ340	Φ295	12-Φ22	JGD2-3	300
200-200A	125 179 232.5	34.7 49.7 64.6	11 10 8.5	66 76 76	1450	11	3.0	244	680	435	885	250×300	200	210×260	4-Φ22	Φ340	Φ295	12-Φ22	JGD2-3	300
200-250	140 200 260	38.9 55.6 72.2	21.8 20 17	73 79 77	1450	18.5	3.0	305	750	475	960	270×320	210	230×280	4-Φ22	Φ340	Φ295	12-Φ22	JGD2-3	310
200-250A	129 184.4 240	35.8 51.2 66.7	18.5 17 14.4	72 78 76	1450	15	3.0	267	750	475	940	270×320	210	230×280	4-Φ22	Φ340	Φ295	12-Φ22	JGD2-3	310
200-250B	117 167 217.5	32.5 46.4 60.4	15.2 14 12	76	1450	11	3.0	246	750	445	895	270×320	210	230×280	4-Φ22	Φ340	Φ295	12-Φ22	JGD2-3	310
200-315	140 200 260	38.9 55.6 72.2	33.8 32 28	70 78 78	1450	18.5	3.0	417	800	530	1075	270×320	210	230×280	4-Φ22	Φ340	Φ295	12-Φ22	JGD3-3	330
200-315A	131 189 243	36.4 51.9 67.5	29.5 28 24.5	69 77 77	1450	15	3.0	341	800	505	1000	270×320	210	230×280	4-Φ22	Φ340	Φ295	12-Φ22	JGD3-3	330
200-315B	121 173 225	33.6 48.1 62.5	25 24 21	76	1450	11	3.0	322	800	505	960	270×320	210	230×280	4-Φ22	Φ340	Φ295	12-Φ22	JGD3-3	330
200-400	140 200 260	38.9 55.6 72.2	53 50 44	68 75 71	1450	30	3.5	498	860	595	1120	300×370	225	250×320	4-Φ22	Φ340	Φ295	12-Φ22	JGD3-3	345
200-400A	131 187 243	36.4 51.9 67.5	46.6 44 38.3	67 74 70	1450	22	3.5	462	860	595	1095	300×370	225	250×320	4-Φ22	Φ340	Φ295	12-Φ22	JGD3-3	345
200-400B	122 174 226.5	33.9 48.6 62.9	40 38 33	73	1450	18.5	3.5	443	860	560	1075	300×370	225	250×320	4-Φ22	Φ340	Φ295	12-Φ22	JGD3-3	345
200-400C	112 160 208	31.3 44.4 57.8	34 32 28	71	1450	45	3.5	373	860	535	1000	300×370	225	250×320	4-Φ22	Φ340	Φ295	12-Φ22	JGD3-3	345





三、CBL 管道泵主要性能参数与安装尺寸表

型号	流量 Q		扬程 (m)	效率 (%)	转速 (r/min)	电机功率 (kW)	必需汽蚀余量 (NPSH) _r	重量 (kg)	外形尺寸				安装尺寸			进出口法兰尺寸			隔振器(垫)	
	(m ³ /h)	(l/s)							L	B	H	C ₁ ×B ₁	A	C ₂ ×B ₂	4-d ₁	D	D ₁	n-d	规格	H ₁
200-200(I)	280 400 520	77.8 111.1 144	13.4 12.5 10.5	70 80 79	1450	22	4.0	382	810	525	1030	300×370	240	250×320	4-Φ22	Φ340	Φ295	12-Φ22	JGD3-2	360
200-200(I)A	250 358 465	69.4 90.4 129.2	10.7 10 8.5	68 73 77	1450	18.5	4.0	346	810	525	970	300×370	240	250×320	4-Φ22	Φ340	Φ295	12-Φ22	JGD3-2	360
200-250(I)	280 400 520	77.8 111.4 144	22.2 20 14	75 80 72	1450	30	4.0	475	840	530	1110	300×370	240	250×320	4-Φ22	Φ340	Φ295	12-Φ22	JGD3-3	360
200-250(I)A	250 358 465	69.4 99.4 129.2	18 16 11.2	73 78 70	1450	20	4.0	405	840	510	1035	300×370	240	250×320	4-Φ22	Φ340	Φ295	12-Φ22	JGD3-3	360
200-250(I)B	226 322 419	62.8 89.4 116.4	14.4 13 7.3	70 75 67	1450	18.5	4.0	387	840	510	995	300×370	240	250×320	4-Φ22	Φ340	Φ295	12-Φ22	JGD3-3	360
200-315(I)	280 400 520	77.8 111.4 144	36 32 26	73 80 75	1450	55	4.0	675	860	645	1265	300×370	250	250×320	4-Φ22	Φ340	Φ295	12-Φ22	JGD4-1	380
200-315(I)A	262 374 486	72.8 103.9 135	31.5 28 23	72 79 74	1450	45	4.0	560	860	605	1180	300×370	250	250×320	4-Φ22	Φ340	Φ295	12-Φ22	JGD4-1	380
200-315(I)B	242 346 450	67.3 96.1 125	27 24 19.5	78	1450	37	4.0	535	860	605	1145	300×370	250	250×320	4-Φ22	Φ340	Φ295	12-Φ22	JGD4-1	380
200-400(I)	280 400 520	77.8 111.4 144	54.5 50 39	75 81 77	1450	75	4.0	830	880	700	1340	300×370	260	250×320	4-Φ22	Φ340	Φ295	12-Φ22	JGD4-2	390
200-400(I)A	262 374 486	72.8 103.9 135	48 44 34	80	1450	75	4.0	830	880	700	1340	300×370	260	250×320	4-Φ22	Φ340	Φ295	12-Φ22	JGD4-2	390
200-400(I)B	242 346 450	67.2 96.1 125	41.4 38 29.6	78	1450	55	5.0	685	880	735	1270	300×370	260	250×320	4-Φ22	Φ340	Φ295	12-Φ22	JGD4-2	390
200-400(I)C	224 320 416	62.2 88.9 115.6	34.9 32 25	76	1450	45	5.0	580	880	600	1185	300×370	260	250×320	4-Φ22	Φ340	Φ295	12-Φ22	JGD4-2	390
250-250	350 550 650	97.2 152.8 180.5	22 20 16	78 82 81	1450	45	5.0	620	1110	550	1145	350×400	250	300×350	4-Φ26	Φ405	Φ355	12-Φ26	JGD4-2	390
250-250A	300 500 600	83.3 139 166.7	18.3 17 14	76 80 80	1450	37	5.0	550	1110	550	1145	350×400	250	300×350	4-Φ26	Φ405	Φ355	12-Φ26	JGD4-2	390
250-235	600 500 600	83.3 139 166.7	14 12.5 11	73 78 70	1480	22	4.5	410	1110	550	1145	350×400	250	300×350	4-Φ26	Φ405	Φ355	12-Φ26	JGD4-2	390
250-300	300 500 600	83.3 139 166.7	22 20 16	78	1480	37	4.5	550	1110	550	1145	350×400	250	300×350	4-Φ26	Φ405	Φ355	12-Φ26	JGD4-2	390
250-315	350 550 650	97.2 152.8 180.5	34 32 28	76 80 79	1450	75	5.5	890	1110	640	1350	350×400	265	300×350	4-Φ26	Φ405	Φ355	12-Φ26	JGD4-2	390
250-315A	300 500 600	83.3 139 166.7	29.5 28 24	74 78 77	1450	55	5.5	690	1110	640	1350	350×400	265	300×350	4-Φ26	Φ405	Φ355	12-Φ26	JGD4-2	390
250-315B	260 450 520	72.2 125 144.4	25 24 20	70 74 72	1450	45	5.5	620	1110	640	1350	350×400	265	300×350	4-Φ26	Φ405	Φ355	12-Φ26	JGD4-2	390
250-400	300 500 600	83.3 139 166.7	54.5 50 39	72	1480	90	4.5	1530	1200	900	1740	400×500	265	300×400	4-Φ26	Φ405	Φ355	12-Φ26	JGD4-2	390
300-235	480 720 900	133.3 200 250	20 18 15.5	77 81 74	970	55	5.0	1120	1370	710	1520	400×500	370	350×450	4-Φ26	Φ460	Φ410	12-Φ26	JGD4-1	500
300-235A	438 607 821	121.7 182.5 228.1	16.5 15 13	75 79 72	970	45	5.0	1030	1370	710	1470	400×500	370	350×450	4-Φ26	Φ460	Φ410	12-Φ26	JGD4-1	500
300-235B	400 600 750	111.1 167.0 208.3	14 12.2 11	73 77 70	970	37	5.0	890	1370	685	1400	400×500	370	350×450	4-Φ26	Φ460	Φ410	12-Φ26	JGD4-1	500
300-300	480 720 900	133.3 200 250	31 28 25	77 81 77	970	75	5.0	1350	1370	900	1740	400×500	360	350×450	4-Φ26	Φ460	Φ410	12-Φ26	JGD4-2	490
300-300A	444 666 833	123.3 185 231.4	26.5 24 21.5	76 80 76	970	75	5.0	1350	1370	900	1740	400×500	360	350×450	4-Φ26	Φ460	Φ410	12-Φ26	JGD4-2	490
300-300B	415 623 779	115.3 173.1 261.4	23 21 18.5	79	970	55	5.0	1170	1370	735	1410	400×500	360	350×450	4-Φ26	Φ460	Φ410	12-Φ26	JGD4-2	490
300-380	480 720 900	133.3 200 250	48 44 34	84	970	132	5.0	1900	1370	945	1850	400×500	390	350×450	4-Φ26	Φ460	Φ410	12-Φ26	JGD5-3	550
300-380A	444 666 833	123.3 185 231.4	41.4 38 30	80	970	110	5.0	1700	1370	945	1850	400×500	390	350×450	4-Φ26	Φ460	Φ410	12-Φ26	JGD5-3	550
300-380B	409 614 767	113.6 170.6 213.1	35 32 25	78	970	90	5.0	1530	1370	945	1850	400×500	390	350×450	4-Φ26	Φ460	Φ410	12-Φ26	JGD5-3	550
300-235(I)	718 1080 1345	199.4 300 373.6	44.6 40 34.6	82	1450	160	5.5	1680	1370	900	1830	400×500	370	350×450	4-Φ26	Φ460	Φ410	12-Φ26	JGD5-3	530
300-235(I)A	642 965 1203	178.3 268.1 334.2	35.7 32 27.7	80	1450	132	5.5	1440	1370	900	1830	400×500	370	350×450	4-Φ26	Φ460	Φ410	12-Φ26	JGD5-3	530