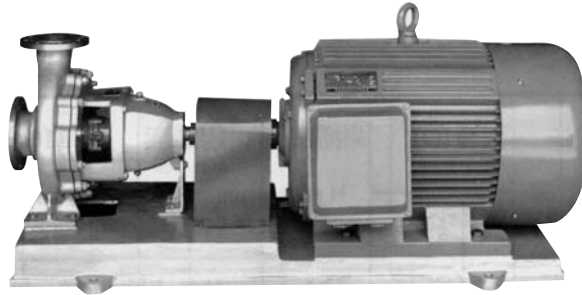




CWH 单级化工离心泵



一、概述

CWH 化工泵为单级单吸悬臂式离心泵。其标记,额定性能点和尺寸等效采用国际标准 ISO2858-1975(E),是机械工业部确定取代 F 型耐腐蚀离心泵的节能,更新换代产品。能满足化工流程中输送有腐蚀性粘度类似于水的液体,采用半开式叶轮可输送含 25%以下固体颗粒的介质及淀粉、发酵液介质。

泵输送介质的温度一般为 $-20^{\circ}\text{C}\sim 105^{\circ}\text{C}$,必要时采用适当冷却措施,输送的介质温度可更高。

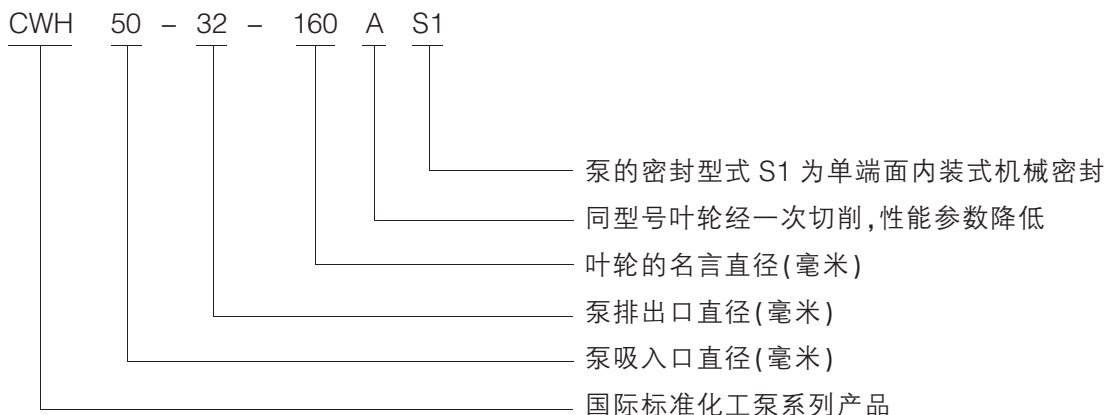
泵的最高工作压力按 16bar 设计。

本系列泵的性能范围(设计点);流量为 $1.6\sim 400\text{m}^3$ 时,扬程为 5-125m。

根据所输送介质对泵腐蚀的情况,用户可选用相适应的触液部分的材质。泵与介质接触的主要零件材质 ZG1CrNi9、ZG1Cr18Ni9Ti、ZG0Cr18Ni12Mo2Ti、ZG1Cr18Ni12Mo2Ti、304、304L、316、316L、CD4MMCu、CB7Cu、Monel、Hastelloy C-276、Zoc630,允许用户选用其他所需的适合本系列泵生产的材质。对国家没有规定代号的材质可采用国际通用的材料代号或国内公认的材料代号(如行业或企业的规定)。

CWH 型化工泵适应区域广泛,如化工、冶金、电力、造纸、食品、制药、合成纤维等工业部门用于输送腐蚀性的或不允许污染的介质。

二、泵型号意义





镇江长凯机械设备有限公司

ZHENJIANG CHANGKAI MECHANICAL EQUIPMENT CO.,LTD

序号	型号 type	转速 rotate speed(r/min)	流量(Q) flow rate		扬程 H head(m)	效率 η efficiency (%)	功率(KW)		必需汽蚀余量 (NPSH)r(m)net positive suction head
			(m ³ /h)	(L/S)			轴功率 Shaft Power	电机功率 Motor consumption(kW)	
1	50-32-125	2900	12.5	3.47	20	60	1.13	2.2	2.0
		1450	6.3	1.74	5	54	0.16	0.55	2.0
2	50-32-125A	2900	11.2	3.11	16	58	0.84	1.1	2.0
		1450	5.6	1.56	4	52	0.12	0.55	2.0
3	50-32-160	2900	12.5	3.47	32	54	2.02	3	2.0
		1450	6.3	1.74	8	48	0.28	0.55	2.0
4	50-32-160A	2900	11.7	3.25	28	52	1.72	2.2	2.0
		1450	5.9	1.64	7	46	0.25	0.55	2.0
5	50-32-160B	2900	10.8	3.01	24	50	1.42	2.2	2.0
		1450	5.4	1.5	6	44	0.20	0.55	2.0
6	50-32-200	2900	12.5	3.47	50	48	3.54	5.5	2.0
		1450	6.3	1.74	12.5	42	0.51	0.75	2.0
7	50-32-200A	2900	11.7	3.25	44	46	3.25	4	2.0
		1450	5.9	1.64	11	40	0.44	0.55	2.0
8	50-32-200B	2900	10.8	3.01	38	44	2.55	3	2.0
		1450	5.4	1.5	9.5	38	0.37	0.55	2.0
9	50-32-250	2900	12.5	3.47	80	38	7.16	11	2.0
		1450	6.3	1.74	20	32	1.07	1.5	2.0
10	50-32-250A	2900	11.7	3.25	70	36	6.2	7.5	2.0
		1450	5.9	1.64	17.5	30	0.94	1.5	2.0
11	50-32-250B	2900	10.8	3.01	60	34	5.21	7.5	2.0
		1450	5.4	1.5	15	28	0.79	1.1	2.0
12	65-50-125	2900	25	6.94	20	69	1.97	3	2.0
		1450	12.5	3.47	5	64	0.27	0.55	2.0
13	65-50-125A	2900	22.4	6.22	16	67	1.46	2.2	2.0
		1450	11.2	3.11	4	62	0.20	0.55	2.0
14	65-50-160	2900	25	6.94	32	65	3.35	5.5	2.0
		1450	12.5	3.47	8	60	0.45	0.75	2.0
15	65-50-160A	2900	23.4	6.5	28	63	2.83	4	2.0
		1450	11.7	3.25	7	58	0.38	0.55	2.0
16	65-50-160B	2900	21.7	6.03	24	61	2.33	3	2.0
		1450	10.8	3.01	6	56	0.32	0.55	2.0
17	65-40-200	2900	25	6.94	50	60	5.67	7.5	2.0
		1450	12.5	3.47	12.5	55	0.77	1.1	2.0
18	65-40-200A	2900	23.4	6.5	44	58	4.83	7.5	2.0
		1450	11.7	3.25	11	53	0.66	1.1	2.0
19	65-40-200B	2900	21.7	6.03	38	56	4.01	5.5	2.0
		1450	10.8	3.01	9.5	51	0.55	0.75	2.0





镇江长凯机械设备有限公司

ZHENJIANG CHANGKAI MECHANICAL EQUIPMENT CO.,LTD

序号	型号 type	转速 rotate speed(r/min)	流量(Q) flow rate		扬程 H head(m)	效率 η efficiency (%)	功率(KW)		必需汽蚀余量 (NPSH)r(m)net positive suction head
			(m ³ /h)	(L/S)			轴功率 Shaft Power	电机功率 Motor consumption(kW)	
20	65-40-250	2900	25	6.94	80	53	10.3	15	2.0
		1450	12.5	3.47	20	48	1.42	2.2	2.0
21	65-40-250A	2900	23.4	6.5	70	51	8.75	11	2.0
		1450	11.7	3.25	17.5	46	1.21	1.5	2.0
22	65-40-250B	2900	21.7	6.03	60	49	7.24	11	2.0
		1450	10.8	3.01	15	44	1.01	1.5	2.0
23	65-40-315	2900	25	6.94	125	40	21.3	30	2.5
		1450	12.5	3.47	32	37	2.94	4	2.5
24	65-40-315A	2900	23.9	6.64	114	38	19.53	22	2.5
		1450	11.9	3.32	28.5	35	2.65	4	2.5
25	65-40-315B	2900	22.7	6.3	103	36	17.67	22	2.5
		1450	11.3	3.15	25.8	33	2.41	3	2.5
26	65-40-315C	2900	21.4	5.94	92	35	15.31	18.5	2.5
		1450	10.7	2.97	23	32	2.09	3	2.5
27	80-65-125	2900	50	13.9	20	75	3.63	5.5	3.0
		1450	25	6.94	5	71	0.48	0.75	2.5
28	80-65-125A	2900	44.7	12.42	16	73	2.67	4	3.0
		1450	22.4	6.22	4	69	0.35	0.55	2.5
29	80-65-160	2900	50	13.9	32	73	5.97	7.5	2.5
		1450	25	6.94	8	69	0.79	1.5	2.5
30	80-65-160A	2900	46.8	13	28	71	5.03	7.5	2.5
		1450	23.4	6.5	7	67	0.67	1.1	2.5
31	80-65-160B	2900	43.3	12.04	24	69	4.11	5.5	2.5
		1450	21.7	6.03	6	65	0.55	0.75	2.5
32	80-50-200	2900	50	13.9	50	69	9.87	15	2.5
		1450	25	6.94	12.5	65	1.31	2.2	2.5
33	80-50-200A	2900	46.8	13	44	67	8.37	11	2.5
		1450	23.4	6.5	11	63	1.11	1.5	2.5
34	80-50-200B	2900	43.3	12.04	38	65	6.9	11	2.5
		1450	21.7	6.03	9.5	61	0.92	1.1	2.5
35	80-50-250	2900	50	13.9	80	63	17.3	22	2.5
		1450	25	6.94	20	60	2.27	3	2.5
36	80-50-250A	2900	46.8	13	70	61	14.63	18.5	2.5
		1450	23.4	6.5	17.5	58	1.92	2.2	2.5
37	80-50-250B	2900	43.3	12.04	60	59	12	15	2.5
		1450	21.7	6.03	15	56	1.58	2.2	2.5
38	80-50-315	2900	50	13.9	125	54	31.5	37	2.5
		1450	25	6.94	32	52	4.19	5.5	2.5



镇江长凯机械设备有限公司

ZHENJIANG CHANGKAI MECHANICAL EQUIPMENT CO.,LTD

序号	型号 type	转速 rotate speed(r/min)	流量(Q) flow rate		扬程 H head(m)	效率 η efficiency (%)	功率(KW)		必需汽蚀余量 (NPSH)r(m)net positive suction head
			(m ³ /h)	(L/S)			轴功率 Shaft Power	电机功率 Motor consumption(kW)	
39	80-50-315A	2900	47.7	13.25	114	52	28.5	37	2.5
		1450	23.8	6.62	28.5	50	3.7	5.5	2.5
40	80-50-315B	2900	45.5	12.6	103	50	25.45	30	2.5
		1450	22.7	6.3	25.8	48	3.32	4	2.5
41	80-50-315C	2900	42.9	11.9	92	49	21.9	30	2.5
		1450	21.4	5.94	23	47	2.85	4	2.5
42	100-80-125	2900	100	27.8	20	78	7.0	11	4.5
		1450	50	13.9	5	75	0.91	1.5	2.5
43	100-80-125A	2900	89.4	24.83	16	76	5.13	7.5	4.5
		1450	44.7	12.42	4	73	0.67	1.1	2.5
44	100-80-160	2900	100	27.8	32	78	11.2	15	4.0
		1450	50	13.9	8	75	1.45	2.2	2.5
45	100-80-160A	2900	93.5	26	28	76	9.39	11	4.0
		1450	46.8	13	7	73	1.22	1.5	2.5
46	100-80-160B	2900	86.6	24.1	24	74	7.66	11	4.0
		1450	43.3	12.04	6	71	0.998	1.5	2.5
47	100-65-200	2900	100	27.8	50	76	17.9	22	3.6
		1450	50	13.9	12.5	73	2.33	4	2.0
48	100-65-200A	2900	93.5	26	44	74	15.16	18.5	3.6
		1450	46.8	13	11	71	1.97	3	2.0
49	100-65-200B	2900	86.6	24.1	38	72	12.47	15	3.6
		1450	43.3	12.04	9.5	69	1.63	2.2	2.0
50	100-65-250	2900	100	27.8	80	72	30.3	37	3.8
		1450	50	13.9	20	68	4.0	5.5	2.0
51	100-65-250A	2900	93.5	26	70	70	25.49	30	3.8
		1450	46.8	13	17.5	66	3.38	4	2.0
52	100-65-250B	2900	86.6	24.1	60	68	20.85	22	3.8
		1450	43.3	12.04	15	64	2.77	4	2.0
53	100-65-315	2900	100	27.8	125	66	51.6	75	3.6
		1450	50	13.9	32	63	6.92	11	2.0
54	100-65-315A	2900	95.5	26.53	114	64	46.34	55	3.6
		1450	47.7	13.25	28.5	61	6.07	7.5	2.0
55	100-65-315B	2900	90.8	25.2	103	62	41.04	45	3.6
		1450	45.4	12.6	25.8	59	5.4	7.5	2.0
56	100-65-315C	2900	85.8	23.83	92	61	35.24	45	3.6
		1450	42.9	11.9	23	58	4.63	5.5	2.0
57	125-100-200	2900	200	55.6	50	81	33.6	45	4.5
		1450	100	27.8	12.5	76	4.48	7.5	2.5





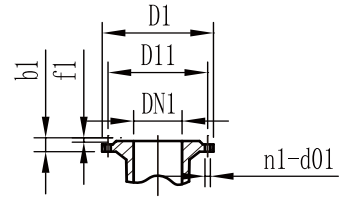
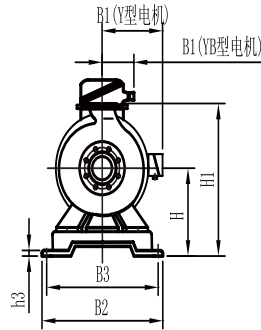
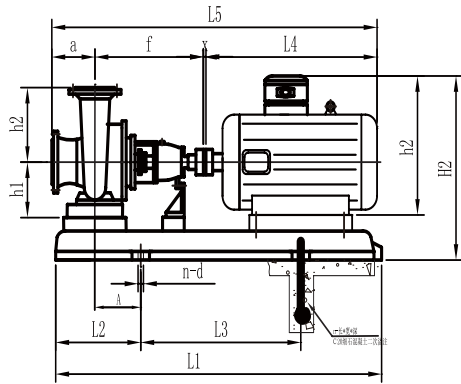
镇江长凯机械设备有限公司

ZHENJIANG CHANGKAI MECHANICAL EQUIPMENT CO.,LTD

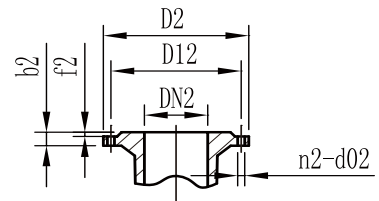
序号	型号 type	转速 rotate speed(r/min)	流量(Q) flow rate		扬程 H head(m)	效率 η efficiency (%)	功率(KW)		必需汽蚀余量 (NPSH)r(m)net positive suction head
			(m ³ /h)	(L/S)			轴功率 Shaft Power	电机功率 Motor consumption(kW)	
58	125-100-200A	2900	187	52	44	79	28.39	37	4.5
		1450	93.5	26	11	74	3.79	5.5	2.5
59	125-100-200B	2900	173	48.1	38	77	23.27	30	4.5
		1450	86.5	24.1	9.5	72	3.12	4	2.5
60	125-100-250	2900	200	55.6	80	78	55.9	75	5.2
		1450	100	27.8	20	76	7.17	11	2.5
61	125-100-250A	2900	187	52	70	76	49.96	55	4.2
		1450	93.5	26	17.5	74	6.03	7.5	2.5
62	125-100-250B	2900	173	48.1	60	74	38.24	45	4.2
		1450	86.5	24.1	15	72	4.92	5.5	2.5
63	125-100-315	2900	200	55.6	125	75	90.8	110	4.5
		1450	100	27.8	32	73	11.9	15	2.5
64	125-100-315A	2900	191	53.1	114	73	81.3	90	4.5
		1450	95.5	26.53	28.5	71	10.44	15	2.5
65	125-100-315B	2900	181.6	50.44	103	71	71.74	90	4.5
		1450	90.8	25.2	25.8	69	9.24	11	2.5
66	125-100-315C	2900	171.6	47.66	92	70	61.41	75	4.5
		1450	85.8	23.83	23	68	7.9	11	2.5
67	125-100-400	1450	100	27.8	50	65	21	30	2.5
68	125-100-400A	1450	93.5	26	44	63	17.8	22	2.5
69	125-100-400B	1450	86.5	24	38	61	14.66	18.5	2.5
70	150-125-250	1450	200	55.6	20	81	13.5	18.5	3.0
71	150-125-250A	1450	187	52	17.5	79	11.29	15	3.0
72	150-125-250B	1450	173	48.1	15	77	9.19	11	3.0
73	150-125-315	1450	200	55.6	32	78	22.35	30	3.0
74	150-125-315A	1450	187	52	28	76	18.78	22	3.0
75	150-125-315B	1450	173	48.1	24	74	15.29	18.5	3.0
76	150-125-400	1450	200	55.6	50	75	36.3	45	2.8
77	150-125-400A	1450	187	52	44	73	32.33	37	2.8
78	150-125-400B	1450	173	48.1	38	71	25.24	30	2.8
79	200-150-250	1450	400	111.1	20	82	26.6	37	4.5
80	200-150-250A	1450	374	103.8	17.5	80	22.26	30	4.5
81	200-150-250B	1450	346	96.2	15	78	18.9	22	4.5
82	200-150-315	1450	400	111.1	32	82	42.5	55	3.5
83	200-150-315A	1450	374	103.8	28	80	35.62	45	3.5
84	200-150-315B	1450	346	96.2	24	78	29.02	37	3.5
85	200-150-400	1450	400	111.1	50	81	67.2	90	3.8
86	200-150-400A	1450	374	103.8	44	79	56.68	75	3.8
87	200-150-400B	1450	346	96.2	38	77	46.54	55	3.8



CWH 单吸化工离心泵外形安装尺寸图



吸入口法兰



排出口法兰

产品型号	吸入口法兰尺寸							排出口法兰尺寸						
	DN1	D1	D11	d1	b1	f1	n1-d01	DN2	D2	D12	d2	b2	f2	n2-d02
CWH32-20-125	32	140	100	76	18	3	4-Φ18	20	105	75	56	16	2	4-Φ14
CWH32-20-160														
CWH32-20-200														
CWH32-20-250														
CWH40-25-125	40	150	110	84	18	3	4-Φ18	25	115	85	65	16	3	4-Φ14
CWH40-25-160														
CWH40-25-200														
CWH40-25-250														
CWH50-32-125	50	165	125	99	20	3	4-17.5	32	140	100	76	18	3	4-17.5
CWH50-32-160														
CWH50-32-200														
CWH50-32-250														
CWH65-50-125	65	185	145	118	20	3	4-17.5	50	165	125	99	20	3	
CWH65-50-160								40	150	110	84	18		
CWH65-40-200														
CWH65-40-250														
CWH65-40-315	80	200	160	132	20	3	8-17.5	65	185	145	118	20	3	
CWH80-65-125								50	165	125	99			
CWH80-65-160														
CWH80-50-200														
CWH80-50-250	100	220	180	156	22	3	8-17.5	80	200	160	132	20	8-17.5	
CWH100-80-125								65	185	145	118		4-17.5	
CWH100-80-160														
CWH100-65-200														
CWH100-65-250	125	250	210	184	22	3	8-Φ17.5	80	200	160	132	20	3	8-Φ17.5
CWH100-65-315														
CWH125-80-160														
CWH125-80-200														
CWH125-80-250	125	250	210	184	22	3	8-17.5	100	220	180	156	22	8-17.5	
CWH125-100-200														
CWH125-100-250														
CWH125-100-315														
CWH125-100-400	150	285	240	211	24	3	8-22	125	250	210	184	24	8-22	
CWH150-125-250														
CWH125-125-315														
CWH150-125-400														
CWH200-150-250	200	340	295	266	24	3	12-22	150	285	240	211	24	8-22	
CWH200-150-315														
CWH200-150-400														



产品型号	电机型号	外形及安装尺寸														机座重量 (kg)									
		A	L1	L2	L3	L4	a	f	x	L5	B ₁	1	B ₁	B2	B3	h1	h ₂	1	h ₂	h3	H	H1	H2	n-d	
CWH50-32-125	YB801-4/0.55	70	820	150	540	330	80	385	3	895	150	225	360	320	112	170	325	25	237	482	4-Φ18.5				
	YB802-2/1.1		920	170	600	385				950	155	225	390	350		190	340	30	487						
	YB90L-2/2.2		820	150	540	330	80	385	3	895	150	225	360	320	112	170	325	25	502						
CWH50-32-160	YB90L-2/2.2	90	920	170	600	430	80	385	3	950	155	225	390	350	132	190	340	30	257	507	4-Φ18.5				
	YB100L-2/3.0		920	170	600	430				995	180	225				245	370		522						
	YB801-4/0.55		820	150	540	330	80	385	3	895	150	225	360	320	160	170	325	25	530	530	4-Φ18.5				
CWH50-32-200	YB802-4/0.75	90	920	170	600	460	80	385	3	1025	190	225	390	350	160	265	385	30	285	558	4-Φ24				
	YB112M-2/4.0		1020	190	660	510				1075	210	240	450	400		315	430		583						
	YB132S1-2/5.5		1020	190	660	510	360	100	500	3	1060	155	225	450	400	180	190	340	30	305	555	4-Φ24			
CWH50-32-250	YB90L-4/1.5	105	1140	210	740	510	100	500	3	1085	225	225	490	440	180	315	430	30	320	618	4-Φ24				
	YB132S2-2/7.5		1270	225	840	655				1355	255	240	540	490		385	485		340	665					
	YB160M1-2/11		820	150	540	330	80	385	3	895	150	225	360	320	112	170	325	25	482	482	4-Φ18.5				
CWH65-50-125	YB90L-2/2.2	90	920	170	600	430	80	385	3	950	155	225	390	350	112	190	340	30	237	487	4-Φ18.5				
	YB100L-2/3.0		920	170	600	430				995	180	225				245	370		507						
	YB801-4/0.55		820	150	540	330	80	385	3	895	150	225	360	320	160	170	325	25	502	502	4-Φ18.5				
CWH65-50-160	YB802-4/0.75	90	920	170	600	460	80	385	3	995	180	225	390	350	132	245	370	30	257	527	4-Φ18.5				
	YB100L-2/3.0		920	170	600	460				1025	190	225	450	400		265	385		530						
	YB112M-2/4.0		1020	190	660	510	360	100	500	3	1075	210	240	540	400	160	315	430	30	340	665	4-Φ24			
CWH65-40-200	YB802-4/0.75	110	920	170	600	360	100	385	3	915	150	225	390	350	160	170	325	30	285	530	4-Φ18.5				
	YB90S-4/1.1		920	170	600	360				945	155	225				190	340		535						
	YB132S1-2/5.5		1020	190	660	510	360	100	385	3	1095	210	240	450	400	180	315	430	30	340	665	4-Φ24			
CWH65-40-250	YB90L-4/1.5	95	1020	190	660	430	100	500	3	1080	155	225	450	400	180	190	340	30	305	555	4-Φ18.5				
	YB100L1-4/2.2		1020	190	660	430				1130	180	225				245	370		575						
	YB160M1-2/11		1270	225	840	655	385	100	500	3	1355	255	240	540	490	180	385	485	30	340	665	4-Φ24			



产品型号	电机 型号	功率 (KW)	外形及安装尺寸																机组 重量 (kg)							
			A	L1	L2	L3	L4	a	f	x	L5	B ₁	1	B ₁	B2	B3	h1	h ₂		1	h ₂	h3	H	H1	H2	n-d
CWH65-40-315	YB100L2-4/3.0	115	1140	210	740	430						1155	180	225	490	440			245	370		340	590	610		
	YB112M-4/4.0					460					1185	190	225	490	440				265	385	30	360	610	685		4-Φ24
	YB160L-2/18.5		1270	225	840	695	125	500	3	1420	255	240	540	490	200				385	485		380	630	770		4-Φ28
	YB180M-2/22	130	1420	250	940	730				1528	310	290	610	550					475	590	40	380	630	770		4-Φ28
CWH80-65-125	YB801-4/0.55	70	820	150	540	330					915	150	225	360	320				170	325	25	257	417	502		4-Φ18.5
	YB802-4/0.75					460	100	385	3	1045	190	225	390	350	132				265	385	30	257	417	530		4-Φ18.5
	YB112M-2/4.0	90	920	170	600	385				1095	210	240	450	400				315	430		285	465	583		4-Φ24	
	YB132S1-2/5.5	110	1020	190	660	510				915	150	225	390	350	160				170	325		285	465	583		4-Φ24
CWH80-65-160	YB802-4/0.75					360					945	155	225	390	350				190	340	30	285	465	583		4-Φ18.5
	YB90S-4/1.1	90	920	170	600	360				945	155	225	390	350	160				190	340	30	285	465	583		4-Φ18.5
	YB90L-4/1.5					385	100	385	3	970	210	240	450	400					315	430		285	465	583		4-Φ24
	YB132S1-2/5.5	110	1020	190	660	510				1095	210	240	450	400					315	430		285	465	583		4-Φ24
CWH80-50-200	YB90S-4/1.1					360					945	155	225	390	350				190	340		285	485	535		4-Φ18.5
	YB90L-4/1.5	90	920	170	600	385				970	225	225	390	350	160				190	340	30	285	485	535		4-Φ18.5
	YB100L1-4/2.2					430	100	385	3	1015	180	225	490	440					240	370		300	500	625		4-Φ24
	YB160M1-2/11	130	1140	210	740	655				1240	225	240	490	440					385	485		300	500	625		4-Φ24
CWH80-50-250	YB100L1-4/2.2	95	1020	190	660	430					1155	180	225	450	400				245	370		305	530	575		
	YB100L2-4/3.0					655	125	500	4	1380	255	240	540	490					385	485	30	320	545	665		4-Φ24
	YB160M2-2/15					695				1420	240	240	540	490					430	525		340	565	685		4-Φ24
	YB180M-2/22	130	1270	225	840	730				1455	285	240	540	490					430	525		340	565	685		4-Φ24
CWH80-50-315	YB112M-4/4.0	115	1140	210	740	460					1185	190	225	490	490				265	385	30	365	645	638		4-Φ24
	YB132S-4/5.5					510	125	500	4	1235	210	240	490	490					315	385		365	645	663		4-Φ24
	YB200L1-2/30	155	1420	250	940	803				1528	310	290	610	550					475	590	40	405	685	795		4-Φ28
	YB200L2-2/37					803																405	685	795		4-Φ28





产品型号	电机 型号	功率 (KW)	外形及安装尺寸																机组 重量 (kg)				
			A	L1	L2	L3	L4	a	f	x	L5	B ₁	1 B ₁	B2	B3	h1	h ₂	1 h ₂		h3	H	H1	H2
CWH100-80-125	YB90S-4/1.1	80	920	170	600	360	385	100	385	3	945	155	225	390	350	160	190	340	285	465	535	4-Φ18.5	
	YB90L-4/1.5	95	1020	190	660	510	510	100	385	3	1095	210	240	450	400	160	315	430	300	480	583	4-Φ24	
	YB132S2-2/7.5	115	1140	210	740	655	655	100	500	4	1240	225	240	490	440	180	385	485	340	565	665	4-Φ24	
	YB160M1-2/11	130	1210	225	840	655	655	100	500	4	1355	255	240	540	490	180	385	485	340	610	705	4-Φ24	
CWH100-80-160	YB90L-4/1.5	95	1020	190	660	385	430	100	500	3	1085	155	225	450	400	160	190	340	285	485	535	4-Φ24	
	YB100L1-4/2.2	115	1140	210	740	460	655	100	500	4	1170	180	225	490	440	180	245	370	320	545	590	4-Φ24	
	YB100L2-4/3.0	130	1270	225	840	695	730	100	500	4	1200	190	225	490	440	180	265	385	340	610	685	4-Φ24	
	YB112M-4/4.0	150	1420	250	940	803	803	125	500	4	1395	255	240	540	490	180	385	485	340	665	716	4-Φ28	
CWH100-65-200	YB160L-2/18.5	130	1270	225	840	695	730	100	500	4	1435	240	240	540	490	180	430	525	360	610	705	4-Φ24	
	YB180M-2/22	150	1420	250	940	803	803	125	500	4	1470	285	240	540	490	180	430	525	360	610	705	4-Φ24	
	YB112M-4/4.0	100	1140	210	740	460	510	100	500	4	1225	190	225	490	440	180	265	385	340	590	638	4-Φ24	
	YB132S-4/5.5	115	1270	225	840	655	655	100	500	4	1215	210	240	490	440	180	315	430	340	590	638	4-Φ24	
CWH100-65-250	YB180M-2/22	115	1270	225	840	730	730	125	500	4	1495	285	240	540	490	200	430	525	360	610	705	4-Φ24	
	YB200L1-2/30	140	1420	250	940	803	803	125	500	4	1570	310	290	610	550	200	475	590	380	630	716	4-Φ28	
	YB200L2-2/37	150	1420	250	940	840	840	125	500	4	1605	345	290	610	550	200	530	615	380	660	770	4-Φ28	
	YB132S-4/5.5	115	1270	225	840	510	550	100	500	4	1305	210	240	540	490	200	210	240	385	665	683	4-Φ24	
CWH100-65-315	YB132M-4/7.5	150	1620	290	1060	655	870	125	530	4	1345	255	240	540	490	225	255	240	385	665	710	4-Φ24	
	YB160M-4/11	180	1620	290	1060	870	935	125	530	4	1450	255	240	540	490	225	345	290	425	705	815	4-Φ28	
	YB225M-2/45	210	1820	320	1200	1010	1010	125	530	4	1665	345	290	660	600	200	385	330	400	705	915	4-Φ28	
	YB250M-2/55	250	1820	320	1200	1010	1010	125	530	4	1730	385	330	730	670	200	410	330	425	705	945	4-Φ28	
CWH125-100-200	YB280S-2/75	210	1820	320	1200	1010	1010	125	500	4	1805	410	330	730	670	200	410	330	340	620	638	4-Φ24	
	YB112M-4/4.0	100	1140	210	740	460	510	100	500	4	1225	180	225	490	440	200	265	385	340	620	638	4-Φ24	
	YB132S-4/5.5	115	1270	225	840	510	550	100	500	4	1275	210	240	490	440	200	315	430	340	620	638	4-Φ24	
	YB132M-4/7.5	150	1420	250	940	655	803	125	500	4	1315	240	240	490	440	200	315	430	340	620	638	4-Φ24	
CWH125-100-200	YB200L1-2/30	140	1420	250	940	803	840	125	500	4	1568	310	290	610	550	200	475	590	380	660	770	4-Φ28	
	YB225M-2/45	150	1420	250	940	840	840	125	500	4	1605	345	290	610	550	200	530	615	380	660	770	4-Φ28	



产品型号	电机型号	功率(KW)	外形及安装尺寸														机组重量(kg)										
			A	L1	L2	L3	L4	a	f	x	L5	B ₁	1	B ₁	B2	B3		h1	h ₂	1	h ₂	h3	H	H1	H2	n-d	
CWH125-100-250	YB132S-4/5.5	5.5	1210	225	840	510						1320	210	540	490		313	313	430	30	385	545	683		4-Ø24		
	YB132M-4/7.5	7.5	1210	225	840	550						1360	255	540	490		385	385	485	30	385	545	710		4-Ø24		
	YB160M-4/11	11	1620	290	1060	655	140	530	4			1465	345	660	600	225	530	530	615	40	425	705	815		4-Ø28		
	YB225M-2/45	45	1820	320	1200	1010						1745	385	730	670		575	575	740	40	425	705	915		4-Ø28		
	YB250M-2/55	55	1820	320	1200	1010						1820	410	730	670		640	640	800	30	410	725	945		4-Ø24		
CWH1215-100-315	YB280S-2/75	75	1270	225	840	655						1465	255	540	490		385	385	485	30	410	725	735		4-Ø24		
	YB160M-4/11	11	1420	250	940	695	140	530	4			1505	240	610	550	250		485	485	40	430	745	755		4-Ø28		
	YB280S-2/75	75	1820	320	1200	1060						1820	410	730	670		640	640	800	40	450	765	970		4-Ø28		
	YB280M-2/90	90	1820	320	1200	1060						1870															
	YB180M-4/18.5	18.5	1620	290	1060	730						1540	285	660	600	280		430	430	525	40	480	835	825		4-Ø28	
CWH150-125-250	YB180L-4/22	22	1270	225	840	655						1465	255	540	490		385	385	485	30	410	760	735		4-Ø24		
	YB160L-4/15	15	1420	230	610	730	140	530	4			1505	240	610	550	250		485	485	40	430	785	755		4-Ø28		
	YB180M-4/18.5	18.5	1620	290	1060	730						1540	285	660	600	280		430	430	525	40	480	835	870		4-Ø28	
	YB180M-4/18.5	18.5	1620	290	1060	730						1540	285	660	600	280		430	430	525	40	480	835	825		4-Ø28	
	YB200L-4/30	30	1820	320	1200	803						1613	310	730	670		475	475	590	40	480	835	870		4-Ø28		
CWH150-125-315	YB160M-4/11	11	1270	225	840	655						1465	255	540	490		385	385	485	30	410	760	735		4-Ø24		
	YB160L-4/15	15	1420	230	610	730	140	530	4			1505	240	610	550	250		485	485	40	430	785	755		4-Ø28		
	YB180M-4/18.5	18.5	1620	290	1060	730						1540	285	660	600	280		430	430	525	40	480	835	870		4-Ø28	
	YB180M-4/18.5	18.5	1620	290	1060	730						1540	285	660	600	280		430	430	525	40	480	835	825		4-Ø28	
	YB200L-4/30	30	1820	320	1200	803						1613	310	730	670		475	475	590	40	480	835	870		4-Ø28		
CWH150-125-400	YB200L-4/30	30	1620	290	1060	803						1613	310	660	600	315		530	530	615	40	515	915	905		4-Ø28	
	YB225S-4/37	37	1820	320	1200	870	140	530	4			1635	325	660	600	315		530	530	615	40	515	915	905		4-Ø28	
	YB225M-4/45	45	1820	320	1200	870						1680						530	530	615	40	515	915	905		4-Ø28	
	YB180L-4/22	22	1620	290	1060	750						1620	285	660	600	315		430	430	525	40	480	855	825		4-Ø28	
	YB200L-4/30	30	1620	290	1060	803	160	530	4			1673	310	660	600	280		475	475	590	40	480	855	825		4-Ø28	
CWH200-150-250	YB225S-4/37	37	1820	320	1200	935						1710	345	730	670		575	575	740	40	515	915	1005		4-Ø28		
	YB225M-4/45	45	190	1820	320	1200	870	160	670	5		1855	345	730	670	315		530	530	615	40	515	915	1005		4-Ø28	
	YB250M-4/55	55	190	1820	320	1200	935					1945	385	730	670	315		575	575	740	40	515	915	1005		4-Ø28	
	YB250M-4/55	55	190	1820	320	1200	935					1945	385	730	670	315		575	575	740	40	515	915	1005		4-Ø28	
	YB280S-4/75	75	190	1820	320	1200	1010	160	670	5		2020	410	730	670	315		640	640	800	40	515	965	1035		4-Ø28	
CWH200-150-400	YB280M-4/90	90	2070		1060							2070	330	730	670	315		640	640	800	40	515	965	1035		4-Ø28	

